

REPUBLIQUE DU CAMEROUN

Paix – Travail - Patrie

REPUBLIC OF CAMEROON

Peace – Work - Fatherland

MINISTERE DE L'EAU ET DE L'ENERGIE
MINISTRY OF WATER RESOURCES AND ENERGY

Commission Interne de Passation des Marchés
(CIPM)/MINEE

APPEL D'OFFRES NATIONAL OUVERT

00000237 /AONO/MINEE/CIPM/19 07 JUN 2019
POUR LA REALISATION DE TREIZE (13) FORAGES EQUIPES DE POMPES
A MOTRICITE HUMAINE DANS CERTAINES LOCALITES DES REGIONS
DU CENTRE, DU SUD, DE L'EST ET DE L'OUEST.

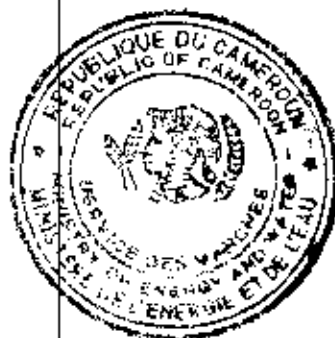
« INTERVENTION D'URGENCE »

Financement : Budget d'Investissement Public (BIP), exercice 2019

Imputation : 5332 03 330001 2246

Intervention d'Urgence en Eau du MINEE

DOSSIER D'APPEL D'OFFRES



SOMMAIRE

PIÈCE N° 1 : AVIS D'APPEL D'OFFRES	3
PIÈCE N° 2 : REGLEMENT GENERAL DE L'APPEL D'OFFRES (RGAO)	10
Pièce N° 3 : RÈGLEMENT PARTICULIER DE L'APPEL D'OFFRES (RPAO).....	27
PIÈCE N° 4 : CAHIER DES CLAUSES ADMINISTRATIVES PARTICULIÈRES (CCAP)	37
PIÈCE N° 5 : CAHIER DES CLAUSES TECHNIQUES PARTICULIÈRES (CCTP)	50
PIÈCE N° 6 : CADRE DU BORDEREAU DES PRIX UNITAIRES (CBPU).....	64
PIÈCE N° 7 : CADRE DU DEVIS QUANTITATIF ET ESTIMATIF (CDQE)	66
PIÈCE N° 8 : CADRE DU SOUS-DÉTAIL DES PRIX	69
PIÈCE N°9 : MODELE DE MARCHE	71
PIECE N°10 : FORMULAIRES ET MODELES.....	76
PIÈCE N°11 : GRILLE D'EVALUATION	83
PIECE N°12 : PLANS	86
PIECE N°13 : LISTE DES ETABLISSEMENTS BANCAIRES DE 1ER ORDRE AUTORISES A EMETTRE LES CAUTIONS.....	88

REPUBLIQUE DU CAMEROUN

Paix – Travail - Patrie

REPUBLIC OF CAMEROON

Peace – Work - Fatherland

MINISTERE DE L'EAU ET DE L'ENERGIE
MINISTRY OF WATER RESOURCES AND ENERGY

Commission Interne de Passation des Marchés
(CIPM)/MINEE

APPEL D'OFFRES NATIONAL OUVERT

N° _____ /AONO/MINEE/CIPM/19
POUR LA REALISATION DE TREIZE (13) FORAGES EQUIPES DE POMPES
A MOTRICITE HUMAINE DANS CERTAINES LOCALITES DES REGIONS
DU CENTRE, DU SUD, DE L'EST ET DE L'OUEST.

« INTERVENTION D'URGENCE »

Financement : Budget d'Investissement Public (BIP), exercice 2019

Imputation : 5332 03 330001 2246
Intervention d'Urgence en Eau du MINEE

DOSSIER D'APPEL D'OFFRES

PIÈCE N° 1 : AVIS D'APPEL D'OFFRES

00000237

Appel d'Offres National Ouvert N° /AONO/MINEE/CIPM/19 du 07 Juin 2019
réalisation de treize (13) forages équipés de pompes à motricité humaine dans certaines localités
des Régions du Centre, du Sud, de l'Est et de l'Ouest.

1- Objet :

Dans le cadre de la mise en œuvre du Budget d'Investissement Publics (BIP) du MINEE, exercice 2019, le Ministre de l'Eau et de l'Énergie lance un Appel d'Offres National Ouvert pour la réalisation de treize (13) forages équipés de pompes à motricité humaine dans certaines localités des régions du Centre, du Sud, de l'Est et de l'Ouest.

Consistance des travaux

Les travaux, objet du présent Appel d'Offres, comprennent :

- ✓ La réalisation des études géophysiques et d'implantation ;
- ✓ L'exécution des travaux de foration ;
- ✓ L'équipement des forages ;
- ✓ Le développement des forages ;
- ✓ La désinfection des forages ;
- ✓ Les essais de pompage ;
- ✓ L'analyse de l'eau ;
- ✓ La construction des superstructures ;
- ✓ La fourniture et pose des pompes à motricité humaine ;
- ✓ La formation des comités de gestion.

3- Délai d'exécution :

Le délai maximum d'exécution prévu par le Maître d'Ouvrage pour la réalisation des travaux est de quatre (04) mois

4- Allotissement

Les travaux, objets du présent Appel d'offre, se feront en un unique lot reparté comme suit :

N°	Localité	Arrondissement	Département	Région
1	Quartier ESSAZIK	Mfou	Mefou et Afamba	Centre
2	Sanctuaire Marie Médiatrice d'Etoudi	Yaoundé 1	Mfoundi	
3	Ministère de la fonction publique	Yaoundé 3		
4	Ministère de l'Enseignement secondaire	Yaoundé 3		
5	Ministère de la Culture	Yaoundé 3		
6	BOBOG I (CES)	Bot-Makak	Nyong et Kellé	
7	ORPIELINAT Village Zalom	Deuk	Mbam et Inoubou	Sud
8	Balom II	Obala	Lékié	
9	Nkol-ebassimbi (au Presbytère)	Biwoung-bulu	Mvilla	
10	Nkoétyé	Bengbis	Dja et Lobo	Est
11	Ngounayos (quartier Btounmou)	Bétaré Oya	Département de Lom et Djerem	
12	Chefferie Akpara	Bangangté	Nde	Ouest
13	Lycée Nkom-Ngan			

5- Coût Prévisionnel

Le coût prévisionnel à l'issue des études préalables est de 110 500 000 (cent dix millions cinq cent mille) francs CFA

6- Participation et origine

La participation au présent Appel d'Offres est ouverte aux entreprises ayant une expérience avérée dans le domaine de l'hydraulique.

7- Financement

Les travaux, objets du présent Appel d'Offres, seront financés par le Budget d'Investissement Public (BIP) 2019 du MINEE, Imputation : 5332 03 330001 2246.

8- Cautionnement Provisoire

Chaque soumissionnaire devra joindre à ses pièces administratives une caution de soumission d'une valeur de **deux million deux cent dix soixante-dix mille (2 210 000) francs CFA** (Conforme au modèle joint en annexe) établie par une banque de première ordre ou une compagnie d'assurances agréée par le Ministère en charge des finances dont la liste figure dans la pièce 13 du DAO, et valable pendant trente (30) jours au-delà de la date originelle de validité des offres.

9- Consultation du Dossier d'Appel d'Offres:

Dès publication du présent avis, le Dossier d'Appel d'Offres peut être consulté aux heures ouvrables à la Direction des Affaires Générales/Sous-direction du Budget, du Matériel et de la Maintenance/Service des Marchés Publics du MINEE Tel (237) 22 23 00 13, Fax (237) 22 22 61 773^{eme} étage Porte N°03T12 de la TOUR Immeuble Ministériel N° 1 dès publication du présent Avis.

10- Acquisition du Dossier d'Appel d'Offres :

Le dossier d'Appel d'Offres peut être obtenu à la Direction des Affaires Générales/Sous-direction du Budget, Matériel et Maintenance/Service des Marchés Publics du MINEE, Tel (237) 22 23 00 13, Fax 237 22 22 61 77 dès publication du présent avis, contre versement d'une somme non remboursable de **cent vingt cinq mille (125 000) F CFA** payable au Trésor Public.

Lors du retrait du DAO, les soumissionnaires devront se faire enregistrer en indiquant leur adresse complète. (B.P., Fax, Téléphone, etc.).

11- Remise des offres :

Chaque offre rédigée en français ou en anglais en Sept (07) exemplaires dont un (01) original et six (06) copies marqués comme tels, devra parvenir à la Direction des Affaires Générales, Sous-direction du Budget, Matériel et Maintenance/Service des Marchés du MINEE 3^{eme} étage Porte N°03T12 de la TOUR Immeuble Ministériel N° 1, au plus tard le 05 JUL 2019 à **14 heures**, et devront porter la mention :

Appel d'Offres National Ouvert N°00237/AONO/MINEE/CIPM/19 du 07 JUN 2019
Pour la réalisation de 13 forages équipés de pompes à motricité humaine dans certaines localités des régions du Centre, du Sud, de l'Est et de l'Ouest.

« A N'OUVRIR QU'EN SÉANCE DE DÉPOUILLEMENT »

12- Recevabilité des offres

Sous peine de rejet des offres, les autres pièces administratives requises (en cours de validité) devront être impérativement produites en originaux et en copies certifiées conformes par le service émetteur, conformément aux stipulations du Règlement Particulier de l'Appel d'Offres (RPAO).

Elles devront obligatoirement être en cours de validité et dater de moins de trois (03) mois précédant la date de dépôt des offres ou avoir été établies postérieurement à la date de signature de l'Avis d'Appel d'Offres.

Toute offre non conforme aux prescriptions du présent avis et du Dossier d'Appel d'Offres sera déclarée irrecevable. Notamment l'absence ou non-conformité de la caution de soumission délivrée par une banque de 1^{er} ordre ou une compagnie d'assurances agréée par le Ministre en charge des finances ou du non-respect des modèles des pièces du Dossier d'Appel d'Offres, entraînera le rejet de l'offre.

13- Ouverture des plis :

L'ouverture des plis sera effectuée en un temps. L'ouverture de l'offre administrative, de l'offre technique et de l'offre financière. Elle aura lieu dans la salle de réunion de la Commission Ministérielle de Passation des Marchés du MINEE le 05 JUL 2019 à **15 heures**, le même

jour, en présence des soumissionnaires ou de leurs représentants dûment mandatés et ayant une parfaite connaissance du dossier.

14. Critère d'évaluation

14.1 Critères éliminatoires:

1. Absence ou non-conformité d'une pièce administrative après un délai de 48 heures;
2. Fausse déclaration, pièces scannées ou falsifiées ;
3. Note technique inférieure à 75% de oui ;
4. Absence de caution de soumission;
5. Capacité financière inférieure à 20% du montant de l'enveloppe prévisionnel ;
6. Absence de la déclaration sur l'honneur de non abandon d'un marché public antérieur au cours des trois dernières années.

14.2. Critères essentiels

L'évaluation des offres techniques sera faite suivant le système binaire (oui/non) sur la base des critères essentiels de qualification ci-dessous :

1. Le chiffre d'affaire cumulé au cours des trois dernières années, supérieur ou égal à cinquante millions (50 000 000) FCFA;
2. Références de l'entreprise;
3. Matériels de chantier à mobiliser;
4. Personnel d'encadrement de l'entreprise;
5. Proposition technique et planning de l'exécution;
6. Présentation générale ;

Seules les soumissions qui auront obtenu une note technique supérieure ou égale à 70% de oui seront admises à l'analyse financière.

15 Attribution :

Le Ministre de l'Eau et de l'Energie attribuera le Marché au soumissionnaire dont l'offre aura été évaluée la moins-disante et jugée conforme au Dossier d'Appel d'Offres.

16 Durée de validité des offres :

Les soumissionnaires restent engagés par leurs offres pendant une durée de quatre-vingt dix jours (90) jours à partir de la date originelle de remise des offres.

17 Renseignements complémentaires :

Les renseignements complémentaires peuvent être obtenus aux heures ouvrables à la Direction de la Mobilisation des Ressources en Eau, Sous-Direction de l'Approvisionnement en Eau Potable (DMRE) du Ministère de l'Eau et de l'Énergie BP : 70 Yaoundé.

18 Dénonciation de tout acte de corruption :

Bien vouloir appeler ou envoyer un SMS au MINMAP aux numéros suivants : 673 20 57 25/ 699 37 07 48. *AT*

Ampliations :

- MINMAP (pour information)
- ARMP (pour publication)
- CMPM/MINEE (pour information)
- MINEE/DMRE
- SOPECAM (pour publication)
- CHRONO/ARCHIVES
- www.minee.com

Yaoundé le **07 JUN 2019**

Le Ministre de l'Eau et de l'Energie,
(Maire d'Ouvrage)



G. Essomba
GASTON ESSOMBA

Open National Invitation to Tender Notice **00800237** AONO/MINEE/CMPM/2019 of **07 JUN 2019** for the construction **thirteen (13) boreholes fitted with hand pumps in some localities of the Centre, South, East, and West Regions (in emergency procedure).**

1. Purpose of the Tender

Within the framework of the implementation of MINEE's 2019 Public Investment Budget, the Minister of Water Resources and Energy, hereby launches an Open National Invitation to Tender for the construction **thirteen (13) boreholes fitted with hand pumps in some localities of the Centre, South, East and West Regions in emergency procedure.**

Nature of Works

The works concerned in this Invitation to tender include:

For each borehole

- ✓ Carrying out geophysical and implantation studies
- ✓ implementing boring works ;
- ✓ equipping boreholes ;
- ✓ Developing boreholes;
- ✓ Desinfecting boreholes;
- ✓ Carrying out pumping trials ;
- ✓ Carrying out water analysis;
- ✓ Building the superstructures;
- ✓ Supplying and installing hand pumps;
- ✓ Building the capacity of the management committees;

2. Execution Period

The maximum period provided for by the Contracting Authority for the execution of this Invitation to tender is four (04) months.

3. Allotment

The works of this Invitation to tender are distributed into one (01) lot as follow.

N°	Locality	Subdivision	Division	Region
1	Quartier ESSAZIK	Mfou	Mefou et Afamba	Center
2	Sanctuaire Marie Médiatrice d'Etoudi	Yaoundé 1	Mfoundi	
3	Ministère de la fonction publique	Yaoundé 3		
4	Ministère de l'Enseignement secondaire	Yaoundé 3		
5	Ministère de la Culture	Yaoundé 3		
6	BOBOG I (CES)	Bot-Makak	Nyong et Kellé	South
7	ORPHELINAT Village Zalom	Deuk	Mbam et Inoubou	
8	Balom II	Obala	Lékié	
9	Nkol-ebassimbi (au Presbytère)	Biwoung-bulu	Mvilla	East
10	Nkoétyé	Bengbis	Dja et Lobo	
11	Ngounayos (quartier Btoumou)	Bétaré Oya	Département de Lom et Djerem	West
12	Chefferie Akpara	Bangangté	Nde	
13	Lycée Nkom-Ngan			

4. Projected Cost

The estimated cost at the end of the preliminary studies for each lot is estimated at **one hundred and ten million five hundred thousand (110 500 000) francs.**

5. Participation and Origin

Participation in this Invitation to Tender is open to companies with proven expertise in the field of water supply.

6. Financing

Works, subject of this Invitation to tender will be financed by MINEE's 2019 Public Investment Budget (PIB). Imputation: 5332 03 330001 2246

7. Bid Bond

Each bidder must include in his administrative documents, a **bid bond** of the sum of **two million and twenty one hundred thousand (2 210 000) CFA francs** in conformity with the model attached in annex) issued by a first class bank recognized by the Ministry in charge of Finance as listed in document No. 12 of the Tender File and valid for thirty (30) days after the initial date of validity of bids.

8. Consultation of Tender File

The tender file can be consulted during working hours at the Ministry of Water Resources and Energy, Department of General Affairs, Public Contracts Service, 3rd floor of the Tower, Ministerial Building No. 1 Room No. 03T12, P.O. Box 70 Yaoundé, and Tel: 222 22 83 13, on publication of this notice.

9. Acquisition of Tender File

The file can be obtained at the Ministry of Water Resources and Energy, Department of General Affairs, Public Contracts Service, 3rd floor of the tower, Ministerial Building No. 01, Room No. 03T12, P.O. Box 70 Yaoundé, Tel 222 22 83 13, on publication of this notice, upon presentation of a receipt of payment into the Public Treasury of a non refundable sum of **one hundred and twenty five thousand (125,000) CFA F.**

When obtaining the Tender File, bidders should get registered by indicating their full address (P.O. Box, Telephone, Fax etc...)

10. Submission of Bids

Each bid drafted in English or French in seven (07) copies including one (01) original and six (06) duplicates labeled as such should reach the Ministry of Water and Energy, Department of General Affairs, Public Contracts Service, 3rd floor of the Tower Ministerial Building No. 1 Room No 03T12, P.O. Box 70 Yaoundé, Tel: 222 22 83 13, not later than 05 JUL 2019 at 2 P.M. local and must be labeled as follows: **Open National Invitation to Tender Notice**
00000237 AONO/MINEE/CIPM/2019 of 07 JUN 2019 for the construction of thirteen (13) boreholes fitted with hand pumps in some localities of the Centre, South, East and West Regions in emergency procedure. TO BE OPENED ONLY DURING THE BID OPENING SESSION.

12. Admissibility of Bids

At the risk of rejection, administrative documents must be originals or true copies certified by the issuing service or a competent administrative authority in conformity with the requirements of the Special Regulation of the Invitation to Tender.

The documents must be valid and must not be more than three (3) months old at the bid submission date or must have been established after the date of signature of this Tender Notice.

Any incomplete bid in conformity with the requirements of this Tender File will be declared inadmissible. The absence, especially, of a bid bond issued by a first-class bank approved by the Ministry in charge of Finance or non-compliance with model documents of the Tender File will lead to the bid's rejection.

13. Opening of Bids

Bid opening will be carried out in a single phase. The opening of administrative, technical and financial proposals will be done at MINEE's Ministerial Tenders Board room on the 05 JUN 2019 at **3 pm** the same day, in the presence of bidders or their **duly authorized** representatives having a perfect knowledge of the file.

14. Evaluation Criteria

a. Eliminary Criteria

- a) Absence or non-conforming of a file of the administrative documents 48h after the opening of the offers;
- b) Absence of the tendering guarantee ;
- c) Technical mark less than 75% of yes;
- d) The financial capacity less than 20 % of the amount of the tender ;
- e) Absence of sworn statement of non-execution of previous contract during the last three years

b. Essential Criteria

Technical bids will be evaluated according to the binary system (yes /no), on the basis of the following essential qualification criteria:

- a) Turn over certify by an expert of at least 50 000 000 CFA Francs;
- b) Company references;
- c) Construction equipment to be mobilized;
- d) Company supervisory staff;
- e) Technical proposal and implementation schedule ;
- f) General presentation

Only bids that will have obtained a technical score greater than or equal to 70% of yes will be admitted for financial analysis.

15. Award of contract

The Minister of Water and Energy will award the contract to the bidder whose bid is evaluated as the lowest considered to be substantially compliant with the Tender File.

16. Validity of bids

Bidders will remain bound by their bids for a period of ninety (90) days from the deadline set for submission of bids.

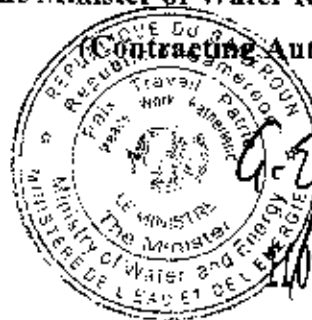
17. Further Information

Further information can be obtained during working hours at the Department of Water Resource Mobilization, Sub-Department of Drinking Water Supply of the Ministry of Water and Energy. P.O. Box 70 Yaoundé.

18. Denunciation of any acts of corruption, please call or send an SMS to MINMAP using the following numbers: 673 20 57 25/ 699 37 07 48. *AT*

Yaoundé 07 JUN 2019

The Minister of Water Resources and Energy



Gaston Essomba
GASTON ESSOMBA

Copies:

- MINMAP (for information)
- ARMP (for publication)
- CMPM/MINEE (for information)
- MINEE/DMRE
- SOPECAM (for publication)
- CHRONO/ARCHIVES
- www.minee.com.

REPUBLIQUE DU CAMEROUN
Paix – Travail - Patrie

REPUBLIC OF CAMEROON
Peace – Work - Fatherland

MINISTERE DE L'EAU ET DE L'ENERGIE
MINISTRY OF WATER RESOURCES AND ENERGY

**Commission Interne de Passation des Marchés
(CIPM)/MINEE**

APPEL D'OFFRES NATIONAL OUVERT

N° _____ /AONO/MINEE/CIPM/19

POUR LA REALISATION DE TREIZE (13) FORAGES EQUIPES DE POMPES A
MOTRICITE HUMAINE DANS CERTAINES LOCALITES DES REGIONS DU
CENTRE, DU SUD, DE L'EST ET DE L'OUEST.

« INTERVENTION D'URGENCE »

Financement : Budget d'Investissement Public (BIP), exercice 2019

Imputation : 5332 03 330001 2246

Intervention d'Urgence en Eau du MINEE

DOSSIER D'APPEL D'OFFRES

**PIÈCE N° 2 : REGLEMENT GENERAL DE L'APPEL D'OFFRES
(RGAO)**

A. Généralités

Article 1^{er}: Portée de la soumission

Le Ministre Délégué à la Présidence, chargé des Marchés Publics, tel qu'il est défini dans le Règlement Particulier de l'Appel d'Offres (RPAO), ci-après dénommé « l'Autorité Contractante », Lance un Appel d'Offres pour la réalisation des travaux de construction de treize (13) forages équipés de pompes à motricité humaine dans certaines localités des régions du Centre, du Sud, de l'Est et de l'Ouest, travaux décrits dans le Dossier d'Appel d'Offres et brièvement définis dans le RPAO.

- 1.1. Le Soumissionnaire retenu, ou attributaire, doit achever les travaux dans le délai indiqué dans le RPAO, et qui court sauf stipulation contraire du CCAP, à compter de la date de notification de l'ordre de service de commencer les travaux ou dans celle fixée dans ledit ordre de service.
- 1.2. Dans le présent Dossier d'Appel d'Offres, les termes "Maître d'Ouvrage" et "Maître d'Ouvrage Délégué" sont interchangeables et le terme "jour" désigne un jour calendaire.

Article 2: Financement

La source de financement des travaux objet du présent Appel d'Offres est précisée dans le RPAO.

Article 3: Fraude et corruption

3.1. Le Maître d'Ouvrage exige des soumissionnaires et des entrepreneurs, qu'ils respectent les règles d'éthique professionnelle les plus strictes durant la passation et l'exécution de ces marchés. En vertu de ce principe, le Maître d'Ouvrage:

- a. Définit, aux fins de cette clause, les expressions ci-dessous de la façon suivante:
 - i. Est coupable de "corruption" quiconque offre, donne, sollicite ou accepte un quelconque avantage en vue d'influencer l'action d'un agent public au cours de l'attribution ou de l'exécution d'un marché,
 - ii. Se livre à des "manœuvres frauduleuses" quiconque déforme ou dénature des faits afin d'influencer l'attribution ou l'exécution d'un marché;
 - iii. "Pratiques collusoires" désignent toute forme d'entente entre deux ou plusieurs soumissionnaires (que le Maître d'Ouvrage en ait connaissance ou non) visant à maintenir artificiellement les prix des offres à des niveaux ne correspondant pas à ceux qui résulteraient du jeu de la concurrence;
 - iv. "Pratiques coercitives" désignent toute forme d'atteinte aux personnes ou à leurs biens ou de menaces à leur encontre afin d'influencer leur action au cours de l'attribution ou de l'exécution d'un marché.

b. Rejettera une proposition d'attribution si elle détermine que l'attributaire proposé est, directement ou par l'intermédiaire d'un agent, coupable de corruption ou s'est livré à des manœuvres frauduleuses, des pratiques collusoires ou coercitives pour l'attribution de ce marché.

3.2. Ministre Délégué à la Présidence chargé des Marchés Publics, Autorité chargée des Marchés Publics peut à titre conservatoire, prendre une décision d'interdiction de soumissionner pendant une période n'excédant pas deux (2) ans, à l'encontre de tout soumissionnaire reconnu coupable de trafic d'influence, de conflits d'intérêts, de délit d'initiés, de fraude, de corruption ou de production de documents non authentiques dans la soumission, sans préjudice des poursuites pénales qui pourraient être engagées contre lui.

Article 4: Candidats admis à concourir

- 4.1. Si l'Appel d'Offres est restreint, la consultation s'adresse à tous les candidats retenus à l'issue de la procédure de pré-qualification.
- 4.2. En règle générale, l'Appel d'Offres s'adresse à tous les entrepreneurs, sous réserve des dispositions ci-après:
- a) Un soumissionnaire (y compris tous les membres d'un groupement d'entreprises et tous les sous-traitants du soumissionnaire) doit être d'un pays éligible, conformément à la convention de financement;
 - b) Un soumissionnaire (y compris tous les membres d'un groupement d'entreprises et tous les sous-traitants du soumissionnaire) ne doit pas se trouver en situation de conflit d'intérêt.

Un soumissionnaire peut être jugé comme étant en situation de conflit d'intérêt s'il:

- i. Est associé ou a été associé dans le passé, à une entreprise (ou à une filiale de cette entreprise) qui a fourni des services de consultant pour la conception, la préparation des spécifications et autres documents utilisés dans le cadre des marchés passés autitreduprésemtappel d'offres; ou
 - ii. Présente plus d'une offre dans le cadre du présent Appel d'Offres, à l'exception des offres variantes autorisées selon l'article 18, le cas échéant; cependant, ceci ne fait pas obstacle à la participation de sous-traitants dans plus d'une offre.
- c) Le soumissionnaire ne doit pas être sous le coup d'une décision d'exclusion.
- d) Une entreprise publique camerounaise peut participer à la consultation si elle peut démontrer qu'elle est :
- (i) juridiquement et financièrement autonome ;
 - (ii) administrée selon les règles du droit commercial et
 - (iii) n'est pas sous la tutelle ou l'autorité directe voire indirecte du Maître d'Ouvrage.

Article 5: Matériaux, matériels, fournitures, équipements et services autorisés

- 5.1. Les matériaux, les matériels de l'Entrepreneur, les fournitures, équipements et services devant être fournis dans le cadre du Marché doivent provenir de pays répondant aux critères de provenance définis dans le RPAO, et toutes les dépenses effectuées au titre du Marché sont limitées auxdits matériaux, matériels, fournitures, équipements et services.
- 5.2. Aux fins de l'article 5.1 ci-dessus, le terme "provenir" désigne le lieu où les biens sont extraits, cultivés, produits ou fabriqués et d'où proviennent les services.

Article 6: Qualification du Soumissionnaire

- 6.1. Les soumissionnaires doivent, comme partie intégrante de leur offre:
- a. Soumettre un pouvoir habilitant le signataire de la soumission à engager le Soumissionnaire;
 - b. Fournir toutes les informations (compléter ou mettre à jour les informations jointes à leur demande de pré qualification qui ont pu changer, au cas où les candidats ont fait l'objet d'une pré-qualification) demandées aux soumissionnaires, dans le RPAO, afin d'établir leur qualification pour exécuter le marché. Les informations relatives aux points suivants sont exigées le cas échéant:
 - i. La production des bilans certifiés et chiffres d'affaires récents;
 - ii. Accès à une ligne de crédit ou disposition d'autres ressources financières;
 - iii. Les commandes acquises et les marchés attribués;

- iv. Les litiges encourus;
- v. La disponibilité du matériel indispensable.

6.2. Les soumissions présentées par deux ou plusieurs entrepreneurs groupés (co-traitance) doivent satisfaire aux conditions suivantes:

- a. L'offre devra inclure pour chacune des entreprises, tous les renseignements énumérés à l'Article 6.1 ci-dessus. Le RPAO devra préciser les informations à fournir par le groupement et celles à fournir par chaque membre du groupement;
- b. L'offre et le marché doivent être signés de façon à obliger tous les membres du groupement;
- c. La nature du groupement (conjoint ou solidaire comme cela est requis dans le RPAO) doit être précisée et justifiée par la production d'une copie de l'accord de groupement en bonne et due forme
- d. Le membre du groupement désigné comme mandataire, représentera l'ensemble des entreprises vis-à-vis du Maître d'Ouvrage pour l'exécution du marché;
- e. En cas de groupement solidaire, les co-traitants se répartissent les sommes qui sont réglées par le Maître d'Ouvrage dans un compte unique; en revanche, chaque entreprise est payée par le Maître d'Ouvrage dans son propre compte, lorsqu'il s'agit d'un groupement conjoint.

6.3. Les soumissionnaires doivent également présenter des propositions suffisamment détaillées pour démontrer qu'elles sont conformes aux spécifications techniques et aux délais d'exécution visés dans le RPAO.

6.4. Les soumissionnaires demandant à bénéficier d'une marge de préférence, doivent fournir tous les renseignements nécessaires pour prouver qu'ils satisfont aux critères d'éligibilité décrits à l'article 32 du RGAO.

Article 7: Visite du site des travaux

7.1. Il est conseillé au soumissionnaire de visiter et d'inspecter le site des travaux et ses environs et d'obtenir par lui-même, et sous sa propre responsabilité, tous les renseignements qui peuvent être nécessaires pour la préparation de l'offre et l'exécution des travaux. Les coûts liés à la visite du site sont à la charge du Soumissionnaire.

7.2. Le Maître d'Ouvrage autorisera le Soumissionnaire et ses employés ou agents à pénétrer dans ses locaux et sur ses terrains aux fins de ladite visite, mais seulement à la condition expresse que le Soumissionnaire, ses employés et agents dégagent le Maître d'Ouvrage, ses employés et agents, de toute responsabilité pouvant en résulter et les indemnisent si nécessaire, et qu'ils demeurent responsables des accidents mortels ou corporels, des pertes ou dommages matériels, coûts et frais encourus du fait de cette visite.

7.3. Le Maître d'Ouvrage peut organiser une visite du site des travaux au moment de la réunion préparatoire à l'établissement des offres mentionnées à l'article 19 du RGAO.

A. Dossier d'Appel d'Offres

Article 8: Contenu du Dossier d'Appel d'Offres

8.1. Le Dossier d'Appel d'Offres décrit les travaux faisant l'objet du marché, fixe les procédures de consultation des entrepreneurs et précise les conditions du marché. Outre le(s) additif(s) publié(s) conformément à l'article 10 du RGAO, il comprend les principaux documents énumérés ci-après :

- a) La lettre d'invitation à soumissionner (pour les Appels d'Offres Restreints);
- b) L'Avis d'Appel d'Offres(AAO);
- c) Le Règlement Général de l'Appel d'Offres (RGAO) ;
- d) Le Règlement Particulier de l'Appel d'Offres (RPAO);
- e) Le Cahier des Clauses Administratives Particulières (CCAP);
- f) Le Cahier des Clauses Techniques Particulières (CCTP);
- g) Le cadre du Bordereau des Prix unitaires; -
- h) Le cadre du Détail quantitatif et estimatif;
- i) Le cadre du Sous-détail des Prix unitaires;
- j) Le cadre du planning d'exécution;
- k) Les Documents graphiques et autres éléments du dossier technique;
- l) Les Modèles de fiches de présentation du matériel, personnel et références;
- m) Le Modèle de lettre de soumission;
- n) Le Modèle de caution de soumission;
- o) Le Modèle de cautionnement définitif;
- p) Le Modèle de caution d'avance de démarrage;
- q) Le Modèle de caution de retenue de garantie en remplacement de la retenue de garantie;
- r) Le Modèle de marché;
- s) Le Formulaire relatif aux études préalables;
- t) La liste des banques et organismes financiers de 1er rang agréés par le ministre en charge des finances autorisés à émettre des cautions.

8.2. Le Soumissionnaire doit examiner l'ensemble des règlements, formulaires, conditions et spécifications contenus dans le DAO. Il lui appartient de fournir tous les renseignements demandés et de préparer une offre conforme à tous égards audit dossier. Toute carence peut entraîner le rejet de son offre.

Article 9: Éclaircissements apportés au Dossier d'Appel d'Offres et recours

9.1. Tout soumissionnaire désirant obtenir des éclaircissements sur le Dossier d'Appel d'Offres peut en faire la demande au Maître d'Ouvrage par écrit ou par courrier électronique (Télécopie ou e-mail) à l'adresse du Maître d'Ouvrage indiquée dans le RPAO. Le Maître d'Ouvrage répondra par écrit à toute demande d'éclaircissement reçue au moins quatorze (14) jours pour les (AON), vingt et un (21) jours pour les (AOI) avant la date limite de dépôt des offres.

Une copie de la réponse du Maître d'Ouvrage, indiquant la question posée mais ne mentionnant pas son auteur, est adressée à tous les soumissionnaires ayant acheté le Dossier d'Appel d'Offres.

9.2. Entre la publication de l'Avis d'Appel d'Offres y compris la phase de pré qualification des candidats et l'ouverture des plis, tout soumissionnaire qui s'estime lésé dans la procédure de passation des marchés publics peut introduire une requête auprès du Maître d'Ouvrage.

9.3. Le recours doit être adressé au Maître d'Ouvrage ou au Maître d'Ouvrage Délégué avec copies à

l'organisme chargé de la régulation des marchés publics et au Président de la Commission.

Il doit parvenir au Maître d'Ouvrage ou au Maître d'Ouvrage Délégué au plus tard quatorze (14) jours avant la date d'ouverture des offres.

9.4. Le Maître d'Ouvrage ou le Maître d'Ouvrage Délégué dispose de cinq (05) jours pour réagir. La copie de la réaction est transmise à l'organisme chargé de la régulation des marchés publics;

Article 10: Modification du Dossier d'Appel d'Offres

10.1. Le Maître d'Ouvrage peut, à tout moment avant la date limite de dépôt des offres et pour tout motif, que ce soit à son initiative ou en réponse à une demande d'éclaircissements formulée par un soumissionnaire, modifier le Dossier d'Appel d'Offres en publiant un additif.

10.2. Tout additif ainsi publié fera partie intégrante du Dossier d'Appel d'Offres conformément à l'Article 8.1 du RGAO et doit être communiqué par écrit ou signifié à tous les soumissionnaires qui ont acheté le Dossier d'Appel d'Offres. Ces derniers accuseront réception de chacun des additifs au Maître d'Ouvrage par écrit.

10.3. Afin de donner aux soumissionnaires suffisamment de temps pour tenir compte de l'additif dans la préparation de leurs offres, le Maître d'Ouvrage pourra reporter, autant que nécessaire, la date limite de dépôt des offres, conformément aux dispositions de l'Article 22 du RGAO.

B. Préparation des offres

Article 11: Frais de soumission

Le candidat supportera tous les frais afférents à la préparation et à la présentation de son offre, et le Maître d'Ouvrage n'est en aucun cas responsable de ces frais, ni tenu de les régler, quelque soit le déroulement ou l'issue de la procédure d'appel d'offres.

Article 12: Langue de l'offre

L'offre ainsi que toute correspondance et tout document, échangé entre le Soumissionnaire et le Maître d'Ouvrage seront rédigés en français ou en anglais. Les documents complémentaires et les imprimés fournis par le soumissionnaire peuvent être rédigés dans une autre langue à condition d'être accompagnés d'une traduction précise en français ou en anglais ; auquel cas et aux fins d'interprétation de l'offre, la traduction fera foi.

Article 13: Documents constituant l'offre

13.1. L'offre présentée par le soumissionnaire comprendra les documents détaillés au RPAO, dûment remplis et regroupés en trois volumes:

a. Volume 1: Dossier administratif

Il comprend:

i. Tous les documents attestant que le soumissionnaire :

- A souscrit les déclarations prévues par les lois et règlements en vigueur;
- A acquitté les droits, taxes, impôts, cotisations, contributions, redevances ou prélèvements de quelque nature que ce soit;
- N'est pas en état de liquidation judiciaire ou en faillite;
- N'est pas frappé de l'une des interdictions ou d'échéances prévues par la législation en vigueur.

ii. La caution de soumission établie conformément aux dispositions de l'article 17 du RGAO;

iii. La confirmation écrite habilitant le signataire de l'offre à engager le Soumissionnaire, conformément aux dispositions de l'article 6.1 du RGAO;

b. Volume 2: Offre technique

b.1. Les renseignements sur les qualifications

Le RPAO précise la liste des documents à fournir par les soumissionnaires pour justifier les critères de qualification mentionnés à l'article 6.1 du RPAO.

b.2. Méthodologie

Le RPAO précise les éléments constitutifs de la proposition technique des soumissionnaires, notamment : une note méthodologique portant sur une analyse des travaux et précisant l'organisation et le programme que le soumissionnaire compte mettre en place ou en œuvre pour les réaliser (Installations, planning, PAQ, sous-traitance, attestation de visite du site le cas échéant, etc.).

b.3. Les preuves d'acceptations des conditions du marché

Le soumissionnaire remettra les copies dûment paraphées des documents à caractère administratif et technique régissant le marché, à savoir:

1. Le Cahier des Clauses Administratives Particulières (CCAP) ;
2. Le Cahier des Clauses Techniques Particulières (CCTP).

b.4. Commentaires (facultatifs)

Un commentaire des choix techniques du projet et d'éventuelles propositions.

c. Volume 3: Offre financière

Le RPAO précise les éléments permettant de justifier le coût des travaux, à savoir:

1. La soumission proprement dite, en original rédigée selon le modèle joint, timbré au tarif en vigueur, signée et datée;
2. Le bordereau des prix unitaires dûment rempli;
3. Le détail estimatif dûment rempli;
4. Le sous-détail des prix et/ou la décomposition des prix forfaitaires;
5. L'échéancier prévisionnel de paiements le cas échéant.

Les soumissionnaires utiliseront à cet effet les pièces et modèles prévus dans le Dossier d'Appel d'Offres, sous réserve des dispositions de l'Article

13.2 Du RGAO concernant les autres formes possibles de Caution de Soumission.

- 13.2. Si, conformément aux dispositions des RPAO, les soumissionnaires présentent des offres pour plusieurs lots du même Appel d'Offres, ils pourront indiquer les rabais offerts en cas d'attribution de plus d'un marché.

Article 14: Montant de l'offre

- 14.1. Sauf indication contraire figurant dans le Dossier d'Appel d'Offres, le montant du marché couvrira l'ensemble des travaux décrits dans l'Article 1.1 du RGAO, sur la base du Bordereau des Prix et du Détail Quantitatif et Estimatif chiffrés présentés par le

soumissionnaire.

- 14.2. Le soumissionnaire remplira les prix unitaires et totaux de tous les postes du bordereau de prix et du Détail quantitatif et estimatif.
- 14.3. Sous réserve de dispositions contraires prévues dans le RPAO et au CCAP, tous les droits, impôts et taxes payables par le soumissionnaire au titre du futur Marché, ou à tout autre titre, trente (30) jours avant la date limite de dépôt des offres seront inclus dans les prix et dans le montant total de son offre.
- 14.4. Si les clauses de révision et/ou d'actualisation des prix sont prévues au marché, la date d'établissement des prix initiaux, ainsi que les modalités de révision et/ou d'actualisation desdits prix doivent être précisées. Étant entendu que tout marché dont la durée d'exécution est au plus égale à un (1) an ne peut faire l'objet de révision de prix.
- 14.5. Tous les prix unitaires devront être justifiés par dessous-produits à la place du cautionnement, soit une hypothèque légale, soit une caution d'un établissement bancaire ou d'un organisme financier agréé de premier rang conformément aux textes en vigueur.
- 14.6. L'absence de production du cautionnement définitif dans les délais prescrits est susceptible de donner lieu à la résiliation du marché dans les conditions prévues dans le CCAG. Détails établis conformément au cadre proposé à la pièce N°8.

Article 15: Monnaies de soumission et de règlement

- 15.1. En cas d'Appel d'Offres Internationaux, les monnaies de l'offre devront suivre les dispositions soit de l'Option A ou de l'Option B ci-dessous; l'option applicable étant celle retenue dans le RPAO.
- 15.2. **Option A** : le montant de la soumission est libellé entièrement en monnaie nationale
- Le montant de la soumission, les prix unitaires du bordereau des prix et les prix du détail quantitatif et estimatif sont libellés entièrement en francs CFA de la manière suivante:
- a. Les prix seront entièrement libellés dans la monnaie nationale. Le soumissionnaire qui compte engager des dépenses dans d'autres monnaies pour la réalisation des Travaux, indiquera en annexe à la soumission le ou les pourcentages du montant de l'offre nécessaires pour couvrir les besoins en monnaies étrangères, sans excéder un maximum de trois monnaies de pays membres de l'institution de financement du marché.
- b. Les taux de change utilisés par le Soumissionnaire pour convertir son offre en monnaie nationale seront spécifiés par le soumissionnaire en annexe à la soumission. Ils seront appliqués pour tout paiement au titre du Marché, pour qu'aucun risque de change ne soit supporté par le Soumissionnaire retenu.
- 15.3. **Option B** : Le montant de la soumission est directement libellé en monnaie nationale et étrangère aux taux fixés dans le RPAO.

Le soumissionnaire libellera les prix unitaires du bordereau des prix et les prix du Détail quantitatif et estimatif de la manière suivante:

- a. Les prix des intrants nécessaires aux Travaux que le Soumissionnaire compte se procurer dans le pays du Maître d'Ouvrage seront libellés dans la monnaie du pays du Maître d'Ouvrage spécifiée aux RPAO et dénommée "monnaie nationale".
- b. Les prix des intrants nécessaires aux Travaux que le soumissionnaire compte se procurer en dehors du pays du Maître d'Ouvrage seront libellés dans la monnaie du pays du soumissionnaire ou de

celle d'un pays membre éligible largement utilisée dans le commerce international.

- 15.4. Le Maître d'Ouvrage peut demander aux soumissionnaires d'expliquer leurs besoins en monnaies nationale et étrangère et de justifier que les montants inclus dans les prix unitaires et totaux, et indiqués en annexe à la soumission, sont raisonnables; à cette fin, un état détaillé de ses besoins en monnaies étrangères sera fourni par le soumissionnaire.
- 15.5. Durant l'exécution des travaux, la plupart des monnaies étrangères restant à payer sur le montant du marché peut être révisée d'un commun accord par le Maître d'Ouvrage et l'entrepreneur de façon à tenir compte de toute modification survenue dans les besoins en devises au titre du marché.
- 15.6. Pour les Appels d'Offres Nationaux, la monnaie utilisée est le franc CFA.

Article 16: Validité des offres

- 16.1. Les offres doivent demeurer valables pendant la période spécifiée dans le Règlement Particulier de l'Appel d'Offres à compter de la date de remise des offres fixée par le Maître d'Ouvrage, en application de l'article 22 du RGAO. Une offre valable pour une période plus courte sera rejetée par le Maître d'Ouvrage ou le Maître d'Ouvrage Délégué comme non conforme.
- 16.2. Dans des circonstances exceptionnelles, le Maître d'Ouvrage peut solliciter le consentement du soumissionnaire à une prolongation du délai de validité. La demande et les réponses qui lui seront faites le seront par écrit (ou par télécopie). La validité de la caution de soumission prévue à l'article 17 du RGAO sera de même prolongée pour une durée correspondante. Un Soumissionnaire peut refuser de prolonger la validité de son offre sans perdre sa caution de soumission. Un soumissionnaire qui consent à une prolongation ne se verra pas demander de modifier son offre, ni ne sera autorisé à le faire.
- 16.3. Lorsque le marché ne comporte pas d'article de révision de prix et que la période de validité des offres est prorogée de plus de soixante(60) jours, les montants payables au soumissionnaire retenu, seront actualisés par application de la formule y relative figurant à la demande de prorogation que le Maître d'Ouvrage adressera au(x) soumissionnaire(s). La période d'actualisation ira de la date de dépassement des soixante (60)jours à la date de notification du marché ou de l'ordre de service de démarrage des travaux au soumissionnaire retenu, tel que prévu par le CCAP. L'effet de l'actualisation n'est pas pris en considération aux fins de l'évaluation.

Article 17: Caution de soumission

- 17.1. En application de l'article 13 du RGAO, le soumissionnaire fournira une caution de soumission du montant spécifié dans le Règlement Particulier de l'Appel d'Offres, laquelle fera partie intégrante de son offre.
- 17.2. La caution de soumission sera conforme au modèle présenté dans le Dossier d'Appel d'Offres; d'autres modèles peuvent être autorisés, sous réserve de l'approbation préalable du Maître d'Ouvrage. La Caution de soumission demeurera valide pendant trente (30) jours au-delà de la date limite originelle de validité des offres, ou de toute nouvelle date limite de validité demandée par le Maître d'Ouvrage et acceptée par le soumissionnaire, conformément aux dispositions de l'Article 16.2 du RGAO.
- 17.3. Toute offre non accompagnée d'une Caution de Soumission acceptable sera rejetée par la Commission de Passation des Marchés comme non conforme. La caution de soumission d'un groupement d'entreprises doit être établie au nom du mandataire soumettant l'offre et mentionner chacun des membres du groupement.

17.4. Les cautions de soumission et les offres des soumissionnaires non retenus seront restituées dans un délai de quinze (15) jours à compter de la date de publication des résultats.

17.5. La caution de soumission de l'attributaire du Marché sera libérée dès que ce dernier aura signé le marché et fourni le Cautionnement définitif requis.

17.6. La caution de soumission peut être saisie:

a. Si le soumissionnaire retire son offre durant la période de validité;

b. Si, le soumissionnaire retenu:

i. Manque à son obligation de souscrire le marché en application de l'article 37 du RGAO, ou

ii. Manque à son obligation de fournir le cautionnement définitif en application de l'article 38 du RGAO.

Article 18: Propositions variantes des soumissionnaires

18.1. Lorsque les travaux peuvent être exécutés dans des délais d'exécution variables, le RPAO précisera ces délais, et indiquera la méthode retenue pour l'évaluation du délai d'achèvement proposé par le soumissionnaire à l'intérieur des délais spécifiés. Les offres proposant des délais au-delà de ceux spécifiés seront considérées comme non conformes.

18.2. Excepté dans le cas mentionné à l'Article 18.3 ci-dessous, les soumissionnaires souhaitant offrir des variantes techniques doivent d'abord chiffrer la solution de base du Maître d'Ouvrage telle que décrite dans le Dossier d'Appel d'Offres, et fournir en outre tous les renseignements dont le Maître d'Ouvrage a besoin pour procéder à l'évaluation complète de la variante proposée, y compris les plans, notes de calcul, spécifications techniques, sous-détails de prix et méthodes de construction proposées, et tous autres détails utiles. Le Maître d'Ouvrage n'examinera que les variantes techniques, le cas échéant, du soumissionnaire dont l'offre conforme à la solution de base a été évaluée la moins-disante.

18.3. Quand les soumissionnaires sont autorisés, suivant le RPAO, à soumettre directement des variantes techniques pour certaines parties des travaux, ces parties de travaux doivent être décrites dans les Spécifications techniques. De telles variantes seront évaluées suivant leur mérite propre en accord avec les dispositions de l'Article 31.2 (g) du RGAO.

Article 19 : Réunion préparatoire à l'établissement des offres

19.1. A moins que le RPAO n'en dispose autrement, le Soumissionnaire peut être invité à assister à une réunion préparatoire qui se tiendra aux, lieu et date indiqués dans le RPAO.

19.2. La réunion préparatoire aura pour objet de fournir des éclaircissements et de répondre à toute question qui pourrait être ou levée à ce stade.

19.3. Il est demandé au soumissionnaire, autant que possible, de soumettre toute question par écrit ou télex, de façon qu'elle parvienne au Maître d'Ouvrage au moins une semaine avant la réunion préparatoire. Il se peut que le Maître d'Ouvrage ne puisse répondre au cours de la réunion aux questions reçues trop tard. Dans ce cas, les questions et réponses seront transmises selon les modalités de l'Article 19.4 ci-dessous.

19.4. Le procès-verbal de la réunion, incluant le texte des questions posées et des réponses données, y compris les réponses préparées après la réunion, sera transmis sans délai à tous ceux qui ont

acheté le Dossier d'Appel d'Offres. Toute modification des documents d'appel d'offres énumérés à l'Article 8 du RGAO qui pourrait s'avérer nécessaire à l'issue de la réunion préparatoire sera faite par le Maître d'Ouvrage en publiant un additif conformément aux dispositions de l'Article 10 du RGAO, et non par le canal du procès-verbal de la réunion préparatoire.

19.5. Le fait qu'un soumissionnaire n'assiste pas à la réunion préparatoire à l'établissement des offres ne sera pas un motif de disqualification.

Article 20: Forme et signature de l'offre

20.1. Le Soumissionnaire préparera un original des documents constitutifs de l'offre décrits à l'Article 13 du RGAO, en un volume portant clairement l'indication "ORIGINAL". De plus, le Soumissionnaire soumettra le nombre de copies requis dans les RPAO, portant l'indication "COPIE". En cas de divergence entre l'original et les copies, l'original fera foi.

20.2. L'original et toutes les copies de l'offre devront être dactylographiés ou écrits à l'encre indélébile (dans le cas des copies, des photocopies sont également acceptables) et seront signés par la ou les personnes dûment habilitées à signer au nom du Soumissionnaire, conformément à l'Article 6.1(a) ou 6.2 (c) du RGAO, selon le cas. Toutes les pages de l'offre comprenant des surcharges ou des changements seront paraphées par le ou les signataires de l'offre.

20.3. L'offre ne doit comporter aucune modification, suppression ni surcharge, à moins que de telles corrections ne soient paraphées par le ou les signataires de la soumission.

C. Dépôt des offres

Article 21: Cachetage et marquage des offres

21.1. Le soumissionnaire placera l'original et les copies des documents constitutifs de l'offre dans deux enveloppes séparées et scellées portant la mention «ORIGINAL» et «COPIE», selon le cas. Ces enveloppes seront ensuite placées dans une enveloppe extérieure qui devra également être scellée, mais qui ne devra donner aucune indication sur l'identité du soumissionnaire.

21.2. Les enveloppes intérieures et extérieures:

- a. Seront adressées au Maître d'Ouvrage à l'adresse indiquée dans le Règlement Particulier de l'Appel d'Offres;
- b. Porteront le nom du projet ainsi que l'objet, le numéro du Lot et le numéro de l'Avis d'Appel d'Offres indiqués dans le RPAO, et la mention

"A NOUVRIR QU'EN SÉANCE DE DÉPOUILLEMENT".

21.3. Les enveloppes intérieures porteront également le nom et l'adresse du Soumissionnaire de façon à permettre au Maître d'Ouvrage de renvoyer l'offre scellée si elle a été déclarée hors délai conformément aux dispositions de l'article 23 du RGAO ou pour satisfaire les dispositions de l'article 24 du RGAO.

21.4. Si l'enveloppe extérieure n'est pas scellée et marquée comme indiqué aux articles 21.1 et 21.2 susvisés, le Maître d'Ouvrage ne sera nullement responsable si l'offre est égarée ou ouverte prématurément.

Article 22 : Date et heure limites de dépôt des offres

22.1. Les offres doivent être reçues par le Maître d'Ouvrage à l'adresse spécifiée à l'article 21.2 du RPAO au plus tard à la date et à l'heure spécifiées dans le Règlement Particulier de l'Appel d'Offres.

22.2. Le Maître d'Ouvrage peut, à son gré, reporter la date limite fixée pour le dépôt des offres en publiant un additif conformément aux dispositions de l'article 10 du RGAO. Dans ce cas, tous les droits et obligations du Maître d'Ouvrage et des soumissionnaires précédemment régis par la date limite initiale seront régis par la nouvelle date limite.

Article 23: Offres hors délai

Toute offre parvenue au Maître d'Ouvrage après la date et heure limites fixées pour le dépôt des offres conformément à l'Article 22 du RGAO sera déclarée hors délai et, par conséquent, rejetée.

Article 24: Modification, substitution et retrait des offres

24.1. Un soumissionnaire peut modifier, remplacer ou retirer son offre après l'avoir déposée, à condition que la notification écrite de la modification ou du retrait, soit reçue par le Maître d'Ouvrage avant l'achèvement du délai prescrit pour le dépôt des offres. Ladite notification doit être signée par un représentant habilité en application de l'article 20.2 du RGAO. La modification ou l'offre de remplacement correspondante doit être jointe à la notification écrite. Les enveloppes doivent porter clairement selon le cas, la mention « RETRAIT » et « OFFRE DE REMPLACEMENT » ou « MODIFICATION »

24.2. La notification de modification, de remplacement ou de retrait de l'offre par le Soumissionnaire sera préparée, cachetée, marquée et envoyée conformément aux dispositions de l'article 21 du RGAO. Le retrait peut également être notifié par télécopie, mais devra dans ce cas être confirmé par une notification écrite dûment signée, et dont la date, le cachet postal faisant foi, ne sera pas postérieure à la date limite fixée pour le dépôt des offres.

24.3. Les offres dont les soumissionnaires demandent le retrait en application de l'article 24.1 leur seront envoyées sans avoir été ouvertes.

24.4. Aucune offre ne peut être retirée dans l'intervalle compris entre la date limite de dépôt des offres et l'expiration de la période de validité de l'offre spécifiée par le modèle de soumission. Le retrait de son offre par un Soumissionnaire pendant cet intervalle peut entraîner la confiscation de la caution de soumission conformément aux dispositions de l'article 17.6 du RGAO.

D. Ouverture des plis et évaluation des offres

Article 25: Ouverture des plis et recours

25.1. La Commission de Passation des Marchés compétente procédera à l'ouverture des plis en un ou deux temps et en présence des représentants des soumissionnaires qui souhaitent y assister, à la date, à l'heure et à l'adresse indiquée dans le RPAO. Les représentants des soumissionnaires qui sont présents signeront un registre ou une feuille attestant leur présence.

25.2. Dans un premier temps, les enveloppes marquées « Retrait » seront ouvertes et leur contenu annoncé à haute voix, tandis que l'enveloppe contenant l'offre correspondante sera renvoyée au Soumissionnaire sans avoir été ouverte. Le retrait d'une offre ne sera autorisé que si la notification correspondante contient une habilitation valide du signataire à demander le retrait et si cette notification est lue à haute voix. Ensuite, les enveloppes marquées « Offre de Remplacement » seront ouvertes et annoncées à haute voix et la nouvelle offre correspondante substituée à la précédente, qui sera renvoyée au Soumissionnaire concerné sans avoir été ouverte. Le remplacement d'offre ne sera autorisé que si la notification correspondante contient une habilitation valide du signataire à demander le remplacement et est lue à haute voix. Enfin, les enveloppes marquées « Modification » seront ouvertes et leur contenu lu à haute voix avec l'offre correspondante. La modification d'offre ne sera autorisée que si la notification correspondante contient une habilitation valide du signataire à demander la modification et est lue à haute voix. Seules les offres qui ont été ouvertes et annoncées à haute voix lors de l'ouverture des plis seront ensuite évaluées.

25.3. Toutes les enveloppes seront ouvertes l'une après l'autre et le nom du soumissionnaire annoncé à haute voix ainsi que la mention éventuelle d'une modification, le prix de l'offre, y compris tout rabais [en cas d'ouverture des offres financières] et toute variante le cas échéant, l'existence d'une garantie d'offre si elle est exigée, et tout autre détail que le Maître d'Ouvrage peut juger utile de mentionner. Seuls les rabais et variantes de l'offre annoncés à haute voix lors de l'ouverture des plis seront soumis à évaluation.

25.4. Les offres (et les modifications reçues conformément aux dispositions de l'article 24 du RGAO) qui n'ont pas été ouvertes et lues à haute voix durant la séance d'ouverture des plis, quelle qu'en soit la raison, ne seront pas soumises à évaluation.

25.5. Il est établi, séance tenante un procès-verbal d'ouverture des plis qui mentionne la recevabilité des offres, leur régularité administrative, leurs prix, leurs rabais, et leurs délais ainsi que la composition de la sous-commission d'analyse. Une copie dudit procès-verbal à laquelle est annexée la feuille de présence est remise à tous les participants à la fin de la séance.

25.6. A la fin de chaque séance d'ouverture des plis, le président de la commission met immédiatement à la disposition du point focal désigné par l'ARMP, une copie paraphée des offres des soumissionnaires.

25.7. En cas de recours, tel que prévu par le Code des Marchés Publics, il doit être adressé à l'autorité chargée des marchés publics avec copies à l'organisme chargé de la régulation des marchés publics et au Maître d'Ouvrage ou au Maître d'Ouvrage Délégué. Il doit parvenir dans un délai maximum de trois(03) jours ouvrables après l'ouverture des plis, sous la forme d'une lettre à laquelle est obligatoirement joint un feuillet de la fiche de recours dûment signée par le requérant et, éventuellement, par le Président de la Commission de Passation des marchés.

L'Observateur Indépendant annexe à son rapport, le feuillet qui lui a été remis, assorti des commentaires ou des observations y afférents.

Article 26 : Caractère confidentiel de la procédure

26.1. Aucune information relative à l'examen, à l'évaluation, à la comparaison des offres, et à la vérification de la qualification des soumissionnaires, et à la recommandation d'attribution du Marché ne sera donnée aux soumissionnaires ni à toute autre personne non concernée par ladite procédure tant que l'attribution du Marché n'aura pas été rendue publique.

26.2. Toute tentative faite par un soumissionnaire pour influencer la Commission de Passation des Marchés ou la Sous-commission d'Analyse dans l'évaluation des offres ou le Maître d'Ouvrage dans la décision d'attribution peut entraîner le rejet de son offre.

26.3. Nonobstant les dispositions de l'alinéa 26.2, entre l'ouverture des plis et l'attribution du marché, si un soumissionnaire souhaite entrer en contact avec le Maître d'Ouvrage pour des motifs ayant trait à son offre, il devra le faire par écrit.

Article 27: Éclaircissements sur les offres et contacts avec le Maître d'Ouvrage

27.1. Pour faciliter l'examen, l'évaluation et la comparaison des offres, le Président de la Commission de Passation des Marchés peut, si elle le désire, demander à tout soumissionnaire de donner des éclaircissements sur son offre. La demande d'éclaircissements et la réponse qui lui est apportée sont formulées par écrit, mais aucun changement du montant ou du contenu de la soumission n'est recherché, offert ou autorisé, sauf si c'est nécessaire pour confirmer la correction d'erreurs de calcul découvertes par la sous-commission d'analyse lors de l'évaluation des soumissions conformément aux dispositions de l'Article 29 du RGAO.

27.2. Sous réserve des dispositions de l'alinéa 1 susvisé, les soumissionnaires ne contacteront pas les membres de la Commission des marchés et de la sous-commission pour des questions ayant trait à leurs offres, entre l'ouverture des plis et l'attribution du marché.

Article 28: Détermination de la conformité des offres

28.1. La Sous-commission d'analyse procédera à un examen détaillé des offres pour déterminer si elles sont complètes, si les garanties exigées ont été fournies, si les documents ont été correctement signés, et si les offres sont d'une façon générale en bon ordre.

28.2. La Sous-commission d'analyse déterminera si l'offre est conforme pour l'essentiel aux dispositions du Dossier d'Appel d'Offres en se basant sur son contenu sans avoir recours à des éléments de preuve extrinsèques.

28.3. Une offre conforme pour l'essentiel au Dossier d'Appel d'Offres est une offre qui respecte tous les termes, conditions, et spécifications du Dossier d'Appel d'Offres, sans divergence ni réserve importante. Une divergence ou réserve importante est celle qui:

- i. Affecte sensiblement l'étendue, la qualité ou la réalisation des travaux;
- ii. Limite sensiblement, en contradiction avec le Dossier d'Appel d'Offres, les droits du Maître d'Ouvrage ou ses obligations au titre du Marché;
- iii. Est telle que sa correction affecterait injustement la compétitivité des autres soumissionnaires qui ont présenté des offres conformes pour l'essentiel au Dossier d'Appel d'Offres.

28.4. Si une offre n'est pas conforme pour l'essentiel, elle sera écartée par la Commission des Marchés Compétente et ne pourra être par la suite rendue conforme.

28.5. Le Maître d'Ouvrage se réserve le droit d'accepter ou de rejeter toute modification, divergence ou réserve. Les modifications, divergences, variantes et autres facteurs qui dépassent les exigences du Dossier d'Appel d'Offres ne doivent pas être prises en compte lors de l'évaluation des offres.

Article 29: Qualification du soumissionnaire

La Sous-commission s'assurera que le Soumissionnaire retenu pour avoir soumis l'offre substantiellement conforme aux dispositions du dossier d'appel d'offres, satisfait aux critères de qualification stipulés à l'article 6 du RPAO. Il est essentiel d'éviter tout arbitraire dans la détermination de la qualification.

Article 30: Correction des erreurs

30.1. La Sous-commission d'analyse vérifiera les offres reconnues conformes pour l'essentiel au Dossier d'Appel d'Offres pour en rectifier les erreurs de calcul éventuelles. La sous-commission d'analyse corrigera les erreurs de la façon suivante:

- a. S'il y a contradiction entre le prix unitaire et le prix total obtenu en multipliant le prix unitaire par les quantités, le prix unitaire fera foi et le prix total sera corrigé, à moins que, de l'avis de la Sous-commission d'analyse, la virgule des décimales du prix unitaire soit manifestement mal placée, auquel cas le prix total indiqué prévaudra et le prix unitaire sera corrigé;
- b. Si le total obtenu par addition ou soustraction des sous totaux n'est pas exact, les sous totaux feront foi et le total sera corrigé;
- c. S'il y a contradiction entre le prix indiqué en lettres et en chiffres, le montant en lettres fera foi, à moins que ce montant soit lié à une erreur arithmétique confirmée par le sous-détail dudit prix, auquel cas le montant en chiffres prévaudra sous réserve des alinéas (a) et (b) ci-dessus.

30.2. Le montant figurant dans la Soumission sera corrigé par la Sous-commission d'analyse, conformément à la procédure de correction d'erreurs susmentionnée et, avec la confirmation du Soumissionnaire, ledit montant sera réputé l'engager.

30.3. Si le Soumissionnaire ayant présenté l'offre évaluée la moins-disante, n'accepte pas les corrections apportées, son offre sera écartée et sa garantie pourra être saisie.

Article 31: Conversion en une seule monnaie

31.1. Pour faciliter l'évaluation et la comparaison des offres, la sous-commission d'analyse convertira les prix des offres exprimés dans les diverses monnaies dans lesquelles le montant de l'offre est payable en francs CFA.

31.2. La conversion se fera en utilisant le cours vendeur fixé par la Banque des Etats de l'Afrique Centrale (BEAC), dans les conditions définies par le RPAO.

Article 32: Évaluation et comparaison des offres au plan financier

32.1. Seules les offres reconnues conformes, selon les dispositions de l'article 28 du RGAO, seront évaluées et comparées par la Sous-commission d'analyse.

32.2. En évaluant les offres, la sous-commission déterminera pour chaque offre le montant évalué de l'offre en rectifiant son montant comme suit:

- a. En corrigeant toute erreur éventuelle conformément aux dispositions de l'article 30.2 du RGAO ;
- b. En excluant les sommes provisionnelles et, le cas échéant, les provisions pour imprévus figurant dans le Détail quantitatif et estimatif récapitulatif, mais en ajoutant le montant des travaux en régie, lorsqu'ils sont chiffrés de façon compétitive comme spécifié dans le RPAO ;
- c. En convertissant en une seule monnaie le montant résultant des rectifications (a) et (b) ci-dessus, conformément aux dispositions de l'article 31.2 du RGAO.
- d. En ajustant de façon appropriée, sur des bases techniques ou financières, toute autre modification, divergence ou réserve quantifiable;
- e. En prenant en considération les différents délais d'exécution proposés par les soumissionnaires, s'ils sont autorisés par le RPAO ;
- f. Le cas échéant, conformément aux dispositions de l'article 13.2 du RGAO et du RPAO, en appliquant les rabais offerts par le Soumissionnaire pour l'attribution de plus d'un lot, si cet appel d'offres est lancé simultanément pour plusieurs lots ;
- g. Le cas échéant, conformément aux dispositions de l'article 18.3 du RPAO et aux Spécifications techniques, les variantes techniques proposées, si elles sont permises, seront évaluées suivant leur mérite propre et indépendamment du fait que le Soumissionnaire aura offert ou non un prix pour la solution technique spécifiée par le Maître d'Ouvrage dans le RPAO.

32.3. L'effet estimé des formules de révision des prix figurant dans les CCAG et CCAP, appliquées durant la période d'exécution du Marché, ne sera pas pris en considération lors de l'évaluation des offres.

32.4. Si l'offre évaluée la moins-disante est jugée anormalement basse ou est fortement déséquilibrée par rapport à l'estimation du Maître d'Ouvrage des travaux à exécuter dans le cadre du Marché, la sous-commission d'analyse peut à partir du sous-détail de prix fourni par le soumissionnaire pour n'importe quel élément, ou pour tous les éléments du Détail quantitatif et estimatif, vérifier si ces prix sont compatibles avec les méthodes de construction et le calendrier proposé. Au cas où les justificatifs

présentés par le soumissionnaire ne lui semblent pas satisfaisants, le Maître d'Ouvrage peut rejeter ladite offre.

Article 33: Préférence accordée aux soumissionnaires nationaux

Si cette disposition est mentionnée dans le RPAO, les entrepreneurs nationaux peuvent bénéficier d'une marge de préférence nationale telle que prévu par le Code des Marchés Publics aux fins d'évaluation des offres.

Attribution du marché

Article 34: Attribution

34.1. Le Ministre Délégué à la Présidence chargé des Marchés Publics, Autorité Contractante attribuera le Marché au Soumissionnaire dont l'offre a été reconnue conforme pour l'essentiel au Dossier d'Appel d'offres et qui dispose des capacités techniques et financières requises pour exécuter le Marché de façon satisfaisante et dont l'offre a été évaluée la moins-disante en incluant le cas échéant les rabais proposés.

34.2. Si, selon l'Article 13.2 du RGAO, l'appel d'offres porte sur plusieurs lots, l'offre la moins-disante sera déterminée en évaluant ce marché en liaison avec les autres lots à attribuer concurrentiellement, en prenant en compte les rabais offerts par les soumissionnaires en cas d'attribution de plus d'un lot, ainsi que de leur plan de charges au moment de l'attribution.

Article 35 : Droit du Ministre Délégué à la Présidence chargé des Marchés Publics, Autorité Contractante de déclarer un Appel d'Offres infructueux ou d'annuler une procédure

Ministre Délégué à la Présidence chargé des Marchés Publics, Autorité Contractante se réserve le droit d'annuler une procédure d'Appel d'Offres après autorisation du Premier Ministre lorsque les offres ont été ouvertes ou de déclarer un Appel d'Offres infructueux après avis de la commission des marchés compétente, sans qu'il y ait lieu à réclamation.

Article 36 : Notification de l'attribution du marché

Avant l'expiration du délai de validité des offres fixé par le RPAO, le Maître d'Ouvrage notifiera à l'attributaire du Marché par télécopie confirmée par lettre recommandée ou par tout autre moyen que sa soumission a été retenue. Cette lettre indiquera le montant que, Le Ministre de l'Eau et de l'Energie, Autorité Contractante paiera à l'Entrepreneur au titre de l'exécution des travaux et le délai d'exécution.

Article 37: Publication des résultats d'attribution du marché et recours

37.1. Le Ministre de l'Eau et de l'Energie, Autorité Contractante communique à tout soumissionnaire ou administration concernée, sur requête à lui adressée dans un délai maximal de cinq (5) jours après la publication des résultats d'attribution, le rapport de l'observateur indépendant ainsi que le procès-verbal de la séance d'attribution du marché y relatif auquel est annexé le rapport d'analyse des offres.

37.2. Le Ministre Délégué à la Présidence chargé des Marchés Publics, Autorité Contractante est tenu de communiquer les motifs de rejet des offres des soumissionnaires concernés qui en font la demande.

37.3. Après la publication du résultat de l'attribution, les offres non retirées dans un délai maximal de quinze (15) jours seront détruites, sans qu'il y ait lieu à réclamation, à l'exception de l'exemplaire destiné à l'organisme chargé de la régulation des marchés publics.

37.4. En cas de recours, il doit être adressé à l'autorité chargée des marchés publics, avec copies à l'organisme chargé de la régulation des marchés publics, au Maître d'Ouvrage ou au Maître d'Ouvrage Délégué et au président de la commission. Il doit intervenir dans un délai maximum de cinq (05) jours ouvrables après la publication des résultats.

Article 38: Signature du marché

- 38.1. Après publication des résultats, le projet de marché souscrit par l'attributaire est soumis à la Commission de Passation des Marchés compétente.
- 38.2. Le Ministre de l'Eau et de l'Énergie, Autorité Contractante dispose d'un délai de sept (07) jours pour la signature du marché à compter de la date de réception du projet de marché adopté par la commission des marchés compétente et souscrit par l'attributaire.
- 38.3. Le marché doit être notifié à son titulaire dans les cinq (5) jours qui suivent la date de sa signature.

Article 39: Cautionnement définitif

- 39.1. Dans les vingt (20) jours suivant la notification du marché par Le Ministre de l'Eau et de l'Énergie, Autorité Contractante, l'entrepreneur fournira au Ministre de l'Eau et de l'Énergie, Autorité Contractante un cautionnement définitif, sous la forme stipulé dans le RPAO, conformément au modèle fourni dans le Dossier d'Appel d'Offres.
- 39.2. Le cautionnement dont le taux varie entre 2 et 5% du montant du marché, peut être remplacé par la garantie d'une caution d'un établissement bancaire agréé conformément aux textes en vigueur, et émise au profit du Maître d'Ouvrage ou par une caution personnelle et solidaire.
- 39.3. Les petites et moyennes entreprises (PME) à capitaux et dirigeants nationaux peuvent produire à la place du cautionnement, soit une hypothèque légale, soit une caution d'un établissement bancaire ou d'un organisme financier agréé de premier rang conformément aux textes en vigueur.
- 39.4. L'absence de production du cautionnement définitif dans les délais prescrits est susceptible de donner lieu à la résiliation du marché dans les conditions prévues dans le CCAG.

REPUBLIQUE DU CAMEROUN
Paix – Travail - Patrie

REPUBLIC OF CAMEROON
Peace – Work - Fatherland

MINISTERE DE L'EAU ET DE L'ENERGIE
MINISTRY OF WATER RESOURCES AND ENERGY

**Commission Interne de Passation des Marchés
(CIPM)/MINEE**

APPEL D'OFFRES NATIONAL OUVERT

N° _____ /AONO/MINEE/CIPM/19 _____
POUR LA REALISATION DE TREIZE (13) FORAGES EQUIPES DE POMPES A
MOTRICITE HUMAINE DANS CERTAINES LOCALITES DES REGIONS DU
CENTRE, DU SUD, DE L'EST ET DE L'OUEST.

« INTERVENTION D'URGENCE »

Financement : Budget d'Investissement Public (BIP), exercice 2019
Imputation : 5332 03 330001 2246
Intervention d'Urgence en Eau du MINEE

DOSSIER D'APPEL D'OFFRES

PIÈCE N° 3 : RÈGLEMENT PARTICULIER DE L'APPEL D'OFFRES (RPAO)

INTRODUCTION

Le Ministre de l'Eau et de l'Énergie, Maître d'Ouvrage, lance un Appel d'Offres National Ouvert en vue de la réalisation des travaux de construction de treize (13) forages équipés de pompes à motricité humaine dans certaines localités des régions du Centre, du Sud, de l'Est et de l'Ouest

1. Nom et adresse de l'autorité contractante : Le Ministre de l'Eau et de l'Energie,
2. Référence de l'Appel d'Offres : N° _____ /AONO/MINEE/CIPM/19 du _____
3. Nom et adresse du Maître d'Ouvrage : Ministre de l'Eau et de l'Energie B.P. :70 Yaoundé.
4. Le délai d'exécution des travaux est de quatre (04) mois.
5. Les travaux, objets du présent Appel d'Offres sont financés par le Budget d'Investissement Public (BIP) 2019 du MINEE.
6. En ce qui concerne la provenance des matériaux, de matériels et de fournitures destinés à l'exécution des travaux de le présent Marché, la préférence est donnée aux produits fabriqués au Cameroun, sous réserve de leur conformité aux normes techniques, et à la condition que leurs prix soient homologués.
7. La participation au présent Appel d'Offres est ouverte à toutes les entreprises de droit camerounais ayant une expérience avérée dans les travaux d'hydraulique.

Toutefois en cas de dérogations législatives ou réglementaires, ou résultant des conventions ou accords internationaux, le Ministre chargé du Commerce autorisera l'importation desdits produits, à la demande du Cocontractant.

8. Les principaux critères d'évaluation des soumissionnaires sont les suivants :

a. Critères éliminatoires:

- b. Absence ou non-conformité d'une pièce administrative après un délai de 48 heures;
- c. Fausse déclaration, pièces scannées ou falsifiées ;
- d. Note technique inférieure à 75% de oui ;
- e. Absence de la caution de soumission;
- f. Capacité financière inférieure à 20% du montant de l'enveloppe prévisionnel ;
- g. Absence de la déclaration sur l'honneur de non exécution ou d'abandon d'un marché public antérieur au cours des trois dernières années.

h. Critères essentiels

L'évaluation des offres techniques sera faite suivant le système binaire (oui/non) sur la base des critères essentiels de qualification ci-dessous :

- a) Le chiffre d'affaires au cours des trois dernières années supérieur ou égal à cinquante millions (50 000 000) FCFA, sur bilan certifié d'un expert-comptable;
- b) Références de l'entreprise;
- c) Matériel de chantier à mobiliser;
- d) Personnel d'encadrement de l'entreprise;
- e) Proposition technique.

Le système de notation des offres est le mode binaire (oui/non).

Seules les soumissions qui auront obtenu une note technique supérieure ou égale à 75% de oui seront admises à l'analyse financière.

9. Les offres présentées par le soumissionnaire seront rédigées soit en français, soit en anglais.

10. La liste des documents visés devra être regroupée en trois volumes comprenant chacun sept (07) exemplaires dont un (01) original et six (06) copies marquées comme telles.

Les volumes seront insérés respectivement dans les enveloppes intérieures et détaillée comme suit :

10.1- **ENVELOPPE A : PIÈCES ADMINISTRATIVES**

Pour toute entreprise soumissionnaire :

A1 - Une déclaration timbrée indiquant l'intention de soumissionner et faisant apparaître ses noms, prénoms, qualité, domicile, nationalité et les pouvoirs qui lui sont délégués, et s'il s'agit d'une société, la raison sociale et l'adresse du Siège Social ;

A2- Le pouvoir de signature le cas échéant ;

A3 - Une attestation de non-faillite délivrée par le Greffe du Tribunal de Première Instance du domicile du soumissionnaire en cours de validité précédent la date de remise des offres, (pièce produite en original) ;

A4 - Une attestation de domiciliation bancaire du soumissionnaire;

A5 - La quittance d'achat du dossier d'Appel d'Offres de cent vingt cinq mille (125 000) FCFA

A6 - La caution de soumission d'un montant de 3 570 000, d'une durée de validité de 120 jours, délivrée par une banque de premier ordre ou une compagnie d'assurances agréée par le Ministère en charge des Finances (pièce produite en original, et conforme au modèle) ;

A7- Une attestation de non exclusion des marchés publics signée par le Directeur Général de l'Agence de Régulation des Marchés Publics (Pièce produite en Original) ;

A8 - Une attestation de soumission CNPS, en cours de validité, certifiant que le soumissionnaire a effectivement versé à la CNPS les sommes dont il est redevable (pièce produite en original) ;

A9 - Une attestation de non-redevance, en cours de validité, délivrée par le Chef du Centre des impôts du lieu de localisation de l'entreprise (pièce produite en original) ;

A10 - Le Cahier des Clauses Administratives Particulières (CCAP), paraphé sur chaque page, et avec, à la fin du document, la date, la signature et le cachet du soumissionnaire ;

A11 - Un engagement à pré financer les travaux à hauteur de 20% au moins du montant toutes taxes comprises de la soumission, daté et signé sur l'honneur par le soumissionnaire (voir modèle).

A12-Accord de groupement éventuellement pour les groupements d'entreprise

N.B. - Toutes les pièces ci-dessus exigées seront produites en version originale lorsqu'il est ainsi demandé, ou en photocopies légalisées par l'autorité émettrice, en cours de validité.

- Les pièces devront être rangées dans l'ordre ci-dessus, et séparées les unes des autres par un intercalaire de couleur autre que le blanc.

10.2- ENVELOPPE B : OFFRE TECHNIQUE

On devra retrouver dans ce volume les documents cités et placés dans l'ordre ci-après :

N°	DOCUMENTS	OPÉRATION A RÉALISER	AUTHENTIFICATION
B1	CCTP	Le Cahier des Clauses Techniques Particulières (CCTP) tel que mentionné à la Pièce N°5 du DAO	paraphé sur chaque page, et avec, à la fin du document, la date, la signature et le cachet du soumissionnaire ;
B2	Liste du matériel	Conformément à l'annexe 2, elle devra faire ressortir les moyens matériels qui seront mobilisés (liste des équipements, des matériels et outillages à utiliser)	Factures (copies certifiées) Joindre : liste du matériel à utiliser + une déclaration sur l'honneur + carte grise (certifiée par le service émetteur) et les contrats de location (le cas échéant) ;
B3	Liste du personnel	Conformément à l'annexe 2, le personnel d'encadrement devra comprendre : <ul style="list-style-type: none"> • Conducteur des Travaux : <ul style="list-style-type: none"> - un Ingénieur des Travaux de Génie Rural ou Civil, ou justifiant de trois (03) ans au moins d'expérience et Inscrit à l'Ordre du génie Rural ou Civil, - Technicien supérieur de Génie Civil ou Technicien Supérieur de Génie rural doté de cinq (05) ans d'expérience pour les travaux similaires - Chef de Chantier Technicien Supérieur de Génie Rural doté de deux (02) ans d'expérience pour les travaux similaires. 	Joindre pour chacun, un CV signé et daté, ainsi qu'une copie certifiée conforme du diplôme et une attestation de disponibilité. Pour l'Ingénieur, y ajouter une attestation d'inscription à l'ordre des Ingénieurs du Génie Civil /Génie Rural pour ceux qui sont éligibles
B4	Proposition technique et planning d'exécution	Conformément aux spécifications de l'article 7 ci-après, elle comprendra - un résumé succinct de l'analyse du projet et des techniques de mise en œuvre - Organisation du travail en équipes ou en ateliers - Contrôle de qualité (Organisation du contrôle de qualité interne) - Dispositions prévues pour la Protection de l'environnement - Mesures d'hygiène et de sécurité - Utilisation de la main d'œuvre locale (HIMO)	Date, signature et cachet du soumissionnaire à la fin du document
B5	Attestation de visite de site	Attestation de visite de site	Signée sur l'honneur
B6	Références de l'entreprise	Liste de travaux dans le domaine de l'hydraulique assortie des montants respectifs	copies des marchés (1 ^{ère} et dernière pages) et des PV de réception et/ou de certificats

			de bonne fin des travaux
B7	Chiffre d'affaires	≥ 50 millions F CFA	Copies certifiées des bilans des trois dernières années par un expert comptable
B8	Déclaration sur l'honneur	Déclaration sur l'honneur attestant que l'entreprise n'a abandonné aucun chantier au cours des 03 dernières années	Date, signature et cachet du Directeur de l'Entreprise

10.3- ENVELOPPE C : OFFRE FINANCIÈRE

On devra retrouver dans ce volume les documents cités et placés dans l'ordre ci-après :

N°	DOCUMENTS APPELLATION	OPERATION A RÉALISER	AUTHENTIFICATION
C1	Soumission	modèle joint dûment complété avec indication du montant de la proposition	Date, signature, nom et cachet du soumissionnaire - Timbré à 1000 F CFA
C2	Bordereau des Prix Unitaires	original du cadre du bordereau des prix dûment complété par les prix du soumissionnaire en lettres et en chiffres	Paraphe sur chaque page, signature et cachet du soumissionnaire sur la dernière page
C3	Détail quantitatif et estimatif	original du cadre du détail quantitatif et estimatif dûment complété par le soumissionnaire	Paraphe sur chaque page, signature et cachet du soumissionnaire sur la dernière page
C4	Sous détail des Prix unitaires	cadre du sous- détail conforme au modèle du DAO	Paraphe sur chaque page
C5	Capacité financières	Montant supérieure à 20% du montant de la soumission	Délivrée par une Banque de premier ordre agréée par le Ministère en charge des finances

Les pièces devront être rangées dans l'ordre ci-dessus, et séparées les unes des autres par des intercalaires de couleur autre que le blanc dans l'original que dans les copies.

PRIX ET MONNAIE DE L'OFFRE

11. Sous réserve des dispositions contraires prévues dans le CCAP, tous les droits, impôts et taxes payables par le soumissionnaire au titre de la présente le Marché, ou à tout autre titre, trente (30) jours avant la date limite de dépôt des offres seront inclus dans les prix et dans le montant total de son offre.

12. Si les clauses de révision et/ou d'actualisation des prix sont prévues au Marché, la date d'établissement des prix initiaux, ainsi que les modalités de révision et/ou d'actualisation desdits prix doivent être précisées. Étant entendu que le Marché aura une durée d'exécution inférieure à un (1) an, il ne peut faire l'objet de révision de prix.

13. Étant donné qu'il s'agit d'un Appel d'Offres National, la monnaie de l'offre devra suivre les dispositions de l'Option A ci-dessous mentionnée.

13.1 Option A: le montant de la soumission est libellé entièrement en monnaie nationale ; c'est à dire en francs CFA.

Le montant de la soumission, les prix unitaires du bordereau des prix et les prix du détail quantitatif

et estimatif sont libellés entièrement en francs CFA.

PRÉPARATION ET DÉPÔT DES OFFRES

14. Conformément à l'Article 16 alinéa 1, les soumissionnaires restent engagées par leurs offres pendant une période de quatre vingt dix (90) jours à compter de la date limite fixée pour la remise des offres. Toute modification apportée aux offres ou tout retrait ou demande d'annulation d'offres, durant cette période, entraînera l'élimination du soumissionnaire concerné et la saisie de sa caution de soumission.

15. Le soumissionnaire fournira une caution de soumission du montant spécifié dans l'Avis d'Appel d'Offres, laquelle fera partie intégrante de son offre.

16. Les variantes techniques sur les parties des travaux ou ouvrages spécifiques ne sont pas admises dans le cadre de cet Appel d'Offres.

17. L'offre sera produite par volume, en sept (07) exemplaires dont un (01) original et six (06) copies marquées comme telles et placées dans trois (03) enveloppes A, B et C.

17.1 Présentation l'Offres

Les enveloppes "A", "B" et "C" seront fermées et scellées. Ces trois (03) enveloppes seront placées dans une quatrième enveloppe fermée, scellée, anonyme et ne portant que la mention :

«APPEL D'OFFRES NATIONAL OUVERT»

N° _____ /AONO/MINEE/CIPM/19DU _____ POUR LA REALISATION DE TREIZE
(13) FORAGES EQUIPES DE POMPES À MOTRICITE HUMAINE DANS CERTAINES
LOCALITES DES REGIONS DU CENTRE, DUSUD, DE L'EST ET DE L'OUEST.

« A N'OUVRIR QU'EN SÉANCE DE DÉPOUILLEMENT »

Les différents volumes reliés devront être présentés comme suit :

1- PIÈCES ADMINISTRATIVES portant en page de garde les mentions :

« Enveloppe A : Pièces Administratives, Nom et adresse du soumissionnaire, Appel d'Offres National Ouvert N° _____ du _____, » et comprenant les pièces A1 à A12.

2- OFFRE TECHNIQUE portant en page de garde les mentions :

« Enveloppe B : Offre Technique, Nom et adresse du soumissionnaire, Appel d'Offres National Ouvert N° _____ du _____, » et comprenant les pièces B1 à B8.

3- OFFRE FINANCIÈRE portant en page de garde les mentions :

« Enveloppe C : Offre Financière, Nom et adresse du soumissionnaire, Appel d'Offres National Ouvert N° _____ du _____, » et comprenant les pièces C1 à C5.

Si l'enveloppe extérieure n'est pas scellée et ne porte pas les mentions prévues, l'Administration ne portera pas la responsabilité d'une erreur de destination ou d'une ouverture des plis prématurée. Une offre qui aura été ouverte trop tôt pour cette raison sera rejetée par l'Administration et renvoyée au Soumissionnaire.

L'offre rédigée en français ou en anglais en Sept (07) exemplaires dont un (01) original et six (06) copies marqués comme tels, devra parvenir à la Direction des Affaires Générales, Sous-Direction du Budget du Matériel et de la Maintenance, /Service des Marchés Publics du MINEE, au plus tard le à **14 heures**, et devront porter la mention :

«APPEL D'OFFRES NATIONAL OUVERT N° _____ /AONO/MINEE/CIPM/19DU _____

POUR LA RÉALISATION DE TREIZE (13) FORAGES ÉQUIPES DE POMPES À MOTRICITÉ HUMAINE DANS CERTAINES LOCALITÉS DES RÉGIONS DU CENTRE, DU SUD, DE L'EST ET DE L'OUEST.

« A N'OUVRIR QU'EN SÉANCE DE DEPOUILLEMENT »

17.2 Recevabilité des offres

Chaque soumissionnaire devra joindre à ses pièces administratives une caution de soumission correspondant au montant indiqué à l'avis (conforme au modèle joint en annexe) établi par une banque de premier ordre ou une compagnie d'assurances agréée par le Ministère en charge des finances dont la liste figure dans la pièce 12 du DAO, et valable pendant trente jours (30) jours au-delà de la date originelle de validité des offres.

Après remise de son offre, un soumissionnaire ne peut ni la retirer, ni la modifier, ni la corriger pour quelque motif que ce soit. Cette condition est valable à la fois avant et après expiration du délai de remise des offres.

L'ouverture des plis se fera en un temps. L'ouverture des pièces administratives, des offres techniques et financières aura lieu le 2019 à 15 heures par la Commission Ministérielle de Passation des Marchés du Ministère de l'Eau et de l'Énergie(MINEE).

Seuls les soumissionnaires peuvent assister à cette séance d'ouverture ou s'y faire représenter par une personne dûment mandatée et ayant une parfaite connaissance du dossier

ÉVALUATION DES OFFRES

18 la monnaie retenue est le franc CFA.

19 Les variantes techniques n'étant pas acceptées, la méthode d'évaluation des offres est la suivante :

19.1 Évaluation des Offres Techniques

L'offre technique contenue dans l'enveloppe B sera évaluée suivant le système binaire (**oui/non**) sur la base des critères suivants :

***Références de l'entreprise**

Pour le **Chiffre d'Affaire**, la notation sera la suivante :

N°			
1	Capacité financière à hauteur de 20% du montant de la soumission	oui	non
2	Chiffre d'affaires annuel sur les trois dernières années \geq 50 000 000 F CFA TTC	oui	non

Expérience dans le domaine de l'hydraulique

N°			
3	Au moins trois projets dans le domaine de l'hydraulique réalisé au cours des trois dernières années (2015, 2016 et 2017) + Première et dernière pages du contrat d'un marché d'AEP + Procès-verbal de réception provisoire ou définitive	oui	non

Équipement

4	Kit d'analyse des eaux In Situ	oui	non
5	véhicule de liaison pick-up 4x4ou station wagon	oui	non
6	atelier de forage	oui	non
7	Poste de soudure	oui	non
8	Matériel de maçonnerie (brouettes, pelles, matériel de ferrailage	oui	non

	(cisailles, griffes, tenaille ; etc.) Matériel de menuiserie et de charpente (Scies, marteaux, serre joints, etc.), matériel de plomberie sanitaire (filière, clé à griffe, étau ; etc...) et autres sujétions)		
9	Groupe électrogène	oui	non
10	Compresseur à air de 25 bars	oui	non
11	Pompe électrique	oui	non
12	Chronomètres	oui	non
13	Sondeuse électrique	oui	non
14	Camion-citerne ou cubitainers en PEP de 1 à 5m3	oui	non
15	Sonde mixte	oui	non

- L'Entreprise doit fournir tous les documents prouvant que les équipements cités sont sa propriété ou en location : **Factures – Certificat d'immatriculation – Attestation d'assurance.**

- Personnel technique

16	Conducteur des travaux	- un Ingénieur des Travaux de Génie Rural ou Civil, ou justifiant de trois (03) ans au moins d'expérience et Inscrit à l'Ordre du génie Rural ou Civil ; - Technicien supérieur de Génie Civil ou Technicien Supérieur de Génie rural doté de cinq (5) ans d'expérience pour les travaux similaires.	Joindre pour chacun, un CV signé et daté, ainsi qu'une copie certifiée conforme du diplôme et une attestation de disponibilité. Pour l'Ingénieur, y ajouter une attestation d'inscription à l'ordre des Ingénieurs du Génie Civil /Génie Rural pour ceux qui sont éligible	oui	Non
17	Chef de Chantier	Technicien Supérieur de Génie Rural doté de deux (02) ans d'expérience pour les travaux similaires.	Joindre pour chacun, un CV signé et daté, ainsi qu'une copie certifiée conforme du diplôme et une attestation de disponibilité.	oui	Non

- Visite de site

18	Attestation de visite des lieux signée sur l'honneur	Oui	non
19	Rapport de visite du site avec photo illustrative du site à aménager	Oui	Non

-Méthodologie

20	Résumé succinct de l'analyse du projet et des techniques de mises en œuvre des ouvrages.	oui	non
21	Organisation du travail en équipe ou en ateliers	oui	Non
22	Contrôle de qualité (Organisation du contrôle de qualité interne)	oui	non
23	Dispositions prévues pour la Protection de l'environnement	oui	non
24	Mesures d'hygiène et de sécurité	oui	non
25	Utilisation de la main d'œuvre locale (HIMO)	oui	non
26	Origine des matériaux	oui	Non

-Planning d'exécution

Délai d'exécution			
27	Planning conforme aux délais	oui	non
28	Chronogramme détaillé des activités	oui	non

-Présentation

29	Pièces classés dans l'ordre annoncé par le sommaire	oui	non
30	Intercalaires couleurs (avec sommaire de la partie)	oui	non
31	Photocopie des pièces lisibles	oui	non

19.2 Évaluation des Offres Financières

La Sous-commission d'analyse vérifiera si les offres financières des soumissionnaires techniquement qualifiés sont conformes et complètes.

Le soumissionnaire devra remplir, en lettres et en chiffres, les prix unitaires du bordereau de prix, les porter dans un détail estimatif et les multiplier par les quantités indiquées, de façon à obtenir le montant total de son offre.

Le bordereau des prix unitaires (BPU) devra être obligatoirement complet.

Le soumissionnaire est obligé d'exprimer les prix du BPU et du DQE en francs CFA hors taxes, avant d'y ajouter, pour ce qui concerne le DQE, les taxes correspondantes.

Les prix en lettres du bordereau des prix primeront sur les prix en chiffres dudit bordereau, sur les prix du détail estimatif, et sur les prix des sous-détails des prix : ils serviront de base au calcul du montant de l'offre.

Le soumissionnaire ne pourra faire, dans quelque poste que ce soit du bordereau des prix unitaires, un rabais ou une augmentation sur les prix unitaires indiqués ou sur les montants résultant de ces prix unitaires.

Les éventuelles erreurs de calcul seront redressées par la sous-commission d'analyse des offres et le montant sera révisé si nécessaire, sans que le soumissionnaire puisse élever quelque réclamation que ce soit.

Les erreurs arithmétiques seront rectifiées sur la base ci-après :

- S'il y a contradiction entre le prix unitaire et le prix total obtenu en multipliant ce prix par les quantités du DAO, le prix unitaire fera foi et le prix total sera corrigé.
- S'il y a contradiction entre le prix en chiffre et le prix en lettre, le prix en lettre prévaudra.
- Si le Soumissionnaire n'accepte pas la correction des erreurs, son offre sera écartée et sa Garantie pourra être confisquée.

Après correction, les offres déclarées techniquement qualifiées seront classées du moins-disant au plus disant.

ATTRIBUTION DU MARCHÉ

20. Le critère d'attribution est celui d'évaluation du moins disant.

Le marché résultant du présent appel d'offres sera préparé, passé et exécuté selon les règles de l'art et procédures définies par le Code des marchés publics.

L'Entrepreneur retenu en recevra notification par voie de presse et à son adresse officielle. Il devra, dans les dix (10) jours qui suivent la publication des résultats dans le Journal marchés publics, remplir toutes les formalités relatives à la passation du marché et en particulier remettre le projet de Marché dûment complété et signé, au service des marchés publics du MINÉE.

Dans le cas où l'Entrepreneur n'aurait pas rempli ces obligations, le choix de celui-ci pourra être annulé sans aucun recours.

Une fois le marché approuvé, l'adjudicataire en reçoit notification. Il doit, dans dix (10) jours qui suivent, pour constituer son cautionnement définitif (selon le modèle joint en annexe.)

L'Entrepreneur retenu devra après signature du Marché et conformément aux conditions de celui-ci, prendre toutes les dispositions nécessaires en vue d'assurer le démarrage rapide des travaux dès notification de l'Ordre de service par le Chef Service du Marché.

20.1. Dans les dix (10) jours suivant la notification du Marché par le Maître d'Ouvrage, l'entrepreneur fournira au Maître d'Ouvrage un cautionnement définitif, sous la forme stipulée dans le RPAO, conformément au modèle fourni dans le Dossier d'Appel d'Offres.

20.2. Le cautionnement définitif dont le taux varie entre 2 et 5% du montant du Marché, peut être remplacé par la garantie d'une caution d'un établissement bancaire agréé conformément aux textes en vigueur, et émise au profit du Maître d'Ouvrage ou par une caution personnelle et solidaire.

REPUBLIQUE DU CAMEROUN

Paix – Travail - Patrie

REPUBLIC OF CAMEROON

Peace – Work - Fatherland

MINISTERE DE L'EAU ET DE L'ENERGIE
MINISTRY OF WATER RESOURCES AND ENERGY

**Commission INTERNE de Passation des Marchés
(CIPM)/MINEE**

APPEL D'OFFRES NATIONAL OUVERT

N° _____ /AONO/MINEE/CIPM/19

POUR LA REALISATION DE TREIZE (13) FORAGES EQUIPES DE POMPES A
MOTRICITE HUMAINE DANS CERTAINES LOCALITES DES REGIONS DU
CENTRE, DU SUD, DE L'EST ET DE L'OUEST.

« INTERVENTION D'URGENCE »

Financement : Budget d'Investissement Public (BIP), exercice 2019

Imputation : 5332 03 330001 2246

Intervention d'Urgence en Eau du MINEE

DOSSIER D'APPEL D'OFFRES

**PIÈCE N° 4 : CAHIER DES CLAUSES ADMINISTRATIVES
PARTICULIÈRES (CCAP)**

Table des matières

Chapitre I^{er} : Généralités	39
Article 1 ^{er} : Objet du Marché.....	39
Article 2: Procédure de passation du Marché.....	39
Article 4: Langue, loi et réglementation applicables.....	39
Article 5: Pièces constitutives du Marché.....	40
Article 6: Textes généraux applicables	40
Article 7: Communication	40
Article 8: Ordres de service.....	41
Article 9: Marché à tranches conditionnelles.....	41
Article 10: Personnel de l'entrepreneur.....	41
Chapitre II: Clauses financières.....	42
Article 11: Garanties et cautions	42
Article 12: Montant du Marché.....	42
Article 13: Lieu et mode de paiement	42
Article 14: Variation des prix.....	42
Article 15: Formules de révision des prix.....	42
Article 16: Formules d'actualisation des prix	43
Article 17: Travaux en régie.....	43
Article 18: Valorisation des travaux.....	43
Article 19: Valorisation des approvisionnements	43
Article 20: Avances de démarrage	43
Article 21: Règlement des travaux	43
Article 22 : Intérêts moratoires.....	44
Article 23: Pénalités de retard.....	44
Article 24: Règlement en cas de groupement d'entreprises (non applicable).....	44
Article 25: Décompte final.....	44
Article 26: Décompte général et définitif.....	44
Article 27: Régime fiscal et douanier.....	45
Article 28: Timbres et enregistrement du Marché.....	45
Chapitre III: Exécution des travaux.....	45
Article 29: Délais d'exécution du Marché	45
Article 30: Rôles et responsabilités de l'entrepreneur.....	45
Article 31: Mise à disposition des documents et du site	45
Article 32: Assurances des ouvrages et responsabilités civiles.....	45
Article 33: Consistance des travaux.....	45
Les travaux, objet du présent Appel d'Offres, comprennent :	45
Article 35: Organisation et sécurité des chantiers.....	47
Article 36: Implantation des ouvrages.....	47
Article 37: Sous-traitance.....	47
Article 38: Laboratoire de chantier et essais.....	47
Article 39: Journal de chantier	47
Article 40: Utilisation des explosifs.....	47
Chapitre IV: De la réception.....	47
Article 41: Réception provisoire	47
Article 42: Documents à fournir après exécution.....	48
Article 43: Délai de garantie	48
Article 44 : Réception définitive	48
Chapitre V: Dispositions diverses	48
Article 45: Résiliation du Marché	48
Article 46 : Cas de force majeure.....	48
Article 47: Différends et litiges.....	49
Article 48 : Edition et diffusion du présent Marché.....	49
Article 49 et dernier: Entrée en vigueur du Marché-Commande	49

Chapitre I^{er}: Généralités

Article 1^{er}: Objet du Marché

Le présent Marché a pour objet la réalisation des travaux de construction de treize (13) forages équipés de pompes à motricité humaine dans certaines localités des régions du Centre, du Sud, de l'Est et de l'Ouest.

Article 2: Procédure de passation du Marché

La présent Marché est passé après Appel d'Offres National Ouvert N° _____ /AONO/MINEE/CMPM/19 du _____ pour la réalisation des travaux de construction de treize (13) forages équipés de pompes à motricité humaine dans certaines localités des régions du Centre, du Sud, de l'Est et de l'Ouest.

Article 3: Définitions, attributions et nantissement

3.1. Définitions générales

- Le Maître d'Ouvrage est le Ministre de l'Eau et de l'Energie. Il veille à la conservation des originaux des documents des Marchés et à la transmission des copies à l'ARMP par le point focal désigné à cet effet.
- Le Chef de service du Marché est le Directeur de la Mobilisation des Ressources en Eau.
- L'Ingénieur du Marché est le Délégué Départemental du MINEE territorialement compétent.
- L'entrepreneur est: le Cocontractant.
- Le Maître d'œuvre est le cabinet recruté par l'administration.
- la Commission compétente pour la passation du marché est la Commission Ministérielle de Passation des Marchés auprès du MINEE.

3.2. Nantissement

- L'autorité chargée de l'ordonnancement est le Ministre de l'Eau et de l'Energie ;
- L'autorité chargée de la liquidation des dépenses est le Ministre de l'Eau et de l'Energie;
- L'organisme ou le responsable chargé du paiement est le Payeur Général du Trésor;
- Le responsable compétent pour fournir les renseignements au titre de l'exécution du présent Marché est le Directeur de la Mobilisation des Ressources en Eau.

Article 4: Langue, loi et réglementation applicables

4.1. La langue utilisée est le Français / ou l'Anglais.

4.2. L'entrepreneur s'engage à observer les lois, règlements, ordonnances en vigueur en République du Cameroun, et ce aussi bien dans sa propre organisation que dans la réalisation du Marché.

Si au Cameroun, ces règlements, lois et dispositions administratives et fiscales en vigueur à la date de signature du présent Marché venaient à être modifiés après la signature du Marché, les coûts éventuels qui en découleraient directement seraient pris en compte sans gain ni perte pour chaque partie.

Article 5: Pièces constitutives du Marché

Les pièces contractuelles constitutives du présent Marché sont par ordre de priorité :

1. Le Cahier des Clauses Administratives Particulières (CCAP) ;
2. Le Cahier des Clauses Techniques Particulières (CCTP) ;
3. le Cahier des Clauses Administratives Générales (CCAG) applicables aux marchés publics de travaux ;
4. Les éléments propres à la détermination du montant du Marché, tels que, par ordre de priorité :
 - les bordereaux des prix unitaires ;
 - l'état des prix forfaitaires ;
 - le devis quantitatif et estimatif ;
 - la décomposition des prix forfaitaires et/ou le sous détail des prix unitaires.

Article 6: Textes généraux applicables

Le présent Marché, sa signification, son interprétation et les relations s'établissant entre les parties sont soumises aux textes généraux ci-après:

1. Les textes régissant les corps de métier ;
2. La loi n° 92/007 du 14 août 1992 portant Code du travail ;
3. La loi cadre n°096/12 du 05 août 1996 sur la gestion de l'environnement ;
4. La loi n°2007/006 du 26 décembre 2007 portant Régime Financier de l'État ;
5. Le décret n°2001/048 du 28 février 2001, portant organisation et fonctionnement de l'Agence de Régularisation des Marchés Publics (ARMP) ;
6. Le décret n°2005/577 du 23 février 2005 fixant les modalités de construction des études d'impact environnemental ;
7. Le décret n°2008/376 du 12 novembre 2008 portant organisation administrative de la République du Cameroun ;
8. Le décret N°2003/651/PM du 16 avril 2003 fixant les modalités d'application du régime fiscal et douanier des Marchés Publics ;
9. Le décret N°2001/048 du 23 février 2001 portant organisation et fonctionnement de l'Agence de Régulation des Marchés Publics (ARMP) ;
10. Le Décret n° 2018/366 du 20 juin 2018 portant code des Marchés Publics
11. L'arrêté n°093/CAB/PM du 05 novembre 2002 fixant les montants de la caution de soumission et de frais d'achat des Dossiers d'Appels d'Offres ;
12. L'arrêté n°070/MINEP du 20 avril 2005 fixant les différentes catégories d'opérations dont la construction est soumise à l'étude d'impact environnemental ;
13. L'arrêté N°093/CAB/PM du 05 novembre 2002 fixant les montants de la caution de soumission et les frais d'acquisition du Dossier d'Appel d'Offres ;
14. L'arrêté n° 033/CAB/PM du 16 février 2007 mettant en vigueur les Cahiers des Clauses Administratives Générales applicables aux Marchés Publics ;
15. La circulaire N° 0001/C/MINFI du 28 décembre 2018 portant instructions relatives à l'exécution, au suivi et au contrôle de l'exécution du budget de l'Etat, des Établissements Publics Administratifs, des Collectivités Territoriales Décentralisées et des autres organismes subventionnés pour l'exercice 2019 ;
16. Les normes en vigueur ;

Article 7: Communication

7.1. Toutes les notifications et communications écrites dans le cadre du présent Marché devront être

faites aux adresses suivantes:

- a. Dans le cas où le prestataire est le destinataire:

Passé le délai de 15 jours fixé à l'article 6.1 du CCAG pour faire connaître au chef de service son domicile, et dès achèvement des travaux, les correspondances seront valablement adressées : au cocontractant à son siège installé dans la localité des prestations ou à défaut à la mairie du chef-lieu de la province dont relèvent les prestations.

- b. Dans le cas où le Maître d'Ouvrage en est le destinataire:

Monsieur le Ministre de l'Eau et de l'Energie avec copie adressée dans les mêmes délais, au Chef de Service du Marché et à l'Ingénieur du Marché le cas échéant.

7.2 Le prestataire adressera toutes notifications écrites ou correspondances à l'Ingénieur du Marché avec copie au Chef de Service du Marché

Article 8: Ordres de service

- 8.1. L'Ordre de Service de commencer les prestations est signé par le Maître d'Ouvrage et notifié par le Chef de Service du Marché.
- 8.2. Les ordres de service à incidence financière ou susceptibles de modifier les délais seront signés par le Maître d'Ouvrage et notifiés par le Chef de Service du Marché.
- 8.3. Les ordres de service à caractère technique liés au déroulement normal du chantier et sans incidence financière seront directement signés par le Chef de Service du Marché et notifiés par l'Ingénieur du Marché.
- 8.4. Les Ordres de Service valant mise en demeure sont signés par le Maître d'Ouvrage et notifiés par le Chef de Service du Marché.
- 8.5. Le prestataire dispose d'un délai de quinze (15) jours pour émettre des réserves sur tout ordre de service reçu. Le fait d'émettre des réserves ne dispense pas l'entreprise d'exécuter les ordres de service reçus.

Article 9: Marché à tranches conditionnelles

- 9.1. Le présent Marché est à tranche unique et ferme.
- 9.2. Le délai imparti pour la notification de l'ordre de service de commencer une tranche conditionnelle est de:(sans objet)

Article 10: Personnel de l'entrepreneur

- 10.1. Toute modification même partielle apportée aux propositions de l'offre technique n'interviendra qu'après agrément écrit du Chef de service. En cas de modification, l'entrepreneur se fera remplacer par un personnel de compétence (qualifications et expérience) au moins égale.
- 10.2. En tout état de cause, les listes du personnel d'encadrement à mettre en place seront soumises à l'agrément de l'ingénieur, dans les quinze (15) jours qui suivent la notification de l'ordre de service de commencer les travaux. L'ingénieur disposera de huit(8) jours pour notifier par écrit son avis avec copie au Chef de service. Passé ce délai, les listes seront considérées comme approuvées.
- 10.3. Toute modification unilatérale apportée aux propositions en personnel d'encadrement de

l'offre technique, avant et pendant les travaux constitue un motif de résiliation du MARCHÉ tel que visé à l'article 45 ci-dessous ou d'application de pénalités.

Chapitre II: Clauses financières

Article 11: Garanties et cautions

11.1. Cautionnement définitif

Le cautionnement définitif est fixé à deux pour cent (2%) du montant TTC du Marché.

Le cautionnement sera restitué, ou la garantie libérée, dans un délai d'un mois suivant la date de réception provisoire des travaux, à la suite d'une mainlevée délivrée par le Maître d'Ouvrage après demande du cocontractant.

11.2. Cautionnement de garantie

La retenue de garantie est fixée à dix pour cent (10%) du montant TTC du Marché.

La restitution de la retenue de garantie ou du cautionnement sera effectuée dans un délai d'un mois après la réception définitive sur mainlevée délivrée par le Maître d'Ouvrage après demande du cocontractant.

Article 12: Montant du Marché

Le montant du présent Marché, tel qu'il ressort du devis quantitatif et estimatif ci-joint, est de _____ (en lettres) _____ (en chiffres) francs CFA Toutes Taxes Comprises (TTC) ; soit :

- Montant HTVA : _____ () francs CFA
- Montant de la TVA : _____ () francs CFA
- Montant IR : _____ () francs CFA
- Montant NAP : _____ () francs CFA

Le montant du Marché calculé dans les conditions prévues à l'article 19 du CCAG, résulte de l'application au montant hors TVA, du taux de la taxe sur la valeur ajoutée (TVA) et du rabais éventuellement consenti par le cocontractant.

Article 13: Lieu et mode de paiement

13.1. En contrepartie des paiements à effectuer par le Maître d'Ouvrage à l'entrepreneur, dans les conditions indiquées dans le Marché, le cocontractant s'engage par les présentes à exécuter le marché conformément à ses dispositions.

13.2. Le Maître d'Ouvrage et libérera des sommes dues par crédit au compte n° _____

Pour les règlements en francs CFA, soit (montant en chiffres et en lettres NAP), par crédit au compte n° _____ ouvert au nom du cocontractant dans les livres de la banque _____

Article 14: Variation des prix

14.1. Les prix sont fermes et non révisibles.

a. Les acomptes payés au cocontractant au titre des avances ne sont pas révisibles.

b. La révision est «gelée» à l'expiration du délai contractuel, sauf en cas de baisse des prix.

14.2. Modalités d'actualisation des prix (sans objet).

Article 15: Formules de révision des prix

Sans Objet.

Article 16: Formules d'actualisation des prix

Sans Objet.

Article 17: Travaux en régie

17.1. Le pourcentage des travaux en régie est de deux pour cent (2%) du montant du Marché et des avenants, le cas échéant.

17.2. Dans le cas où le cocontractant serait invité à exécuter des travaux en régie, les dépenses exposées et dûment justifiées lui seront remboursées dans les conditions suivantes:

- Les quantités prises en compte seront les heures de mise à disposition ou les quantités de matériaux et matières mises en œuvre ayant fait l'objet d'attachements contradictoires;
- Les traitements et salaires effectivement payés à la main d'œuvre locale seront majorés pour tenir compte des charges sociales de quarante pour cent (40%);
- Les heures d'engin seront décomptées au taux figurant dans les sous-détails de prix;
- Les matériaux et matières seront remboursés au prix de revient dûment justifié au lieu d'emploi majoré de dix pourcent pour pertes, magasinage en manutention;
- Le montant des prestations ainsi calculé, y compris les heures d'engins, sera majoré de 25% pour tenir compte des frais généraux, bénéfices et aléas propres à l'entrepreneur.

Article 18: Valorisation des travaux

Ce Marche est à prix unitaires et forfaitaires.

Article 19: Valorisation des approvisionnements

19.1. Il n'existe pas de règlement propre aux approvisionnements du chantier. Toutes fois l'Ingénieur pourra les évaluer au cas où le chantier venait à être abandonné ou le Marché résilié.

19.2. il n'est pas demandé de caution pour les acomptes sur approvisionnements.

Article 20: Avances de démarrage

Il n'est prévu aucune avance de démarrage dans la cadre du présent Marché.

Article 21: Règlement des travaux

21.1. Constatation des travaux exécutés

Avant le 30 de chaque mois, l'entrepreneur et le Maître d'œuvre établissent un attachement contradictoire qui récapitule et fixe les quantités réalisées et constatées pour chaque poste du bordereau au cours du mois et pouvant donner droit au paiement.

21.2. Décompte partiel

Au plus tard le cinq (5) du mois suivant le mois des prestations, l'entrepreneur remettra en sept (07) exemplaires au Maître d'œuvre, deux projets de décompte provisoire partiel (un décompte hors-TVA et un décompte du montant des taxes), Selon le modèle agréé et établissant le montant total des sommes auxquelles il peut prétendre du fait de l'exécution du Marché, depuis le début de celle-ci.

Seul le décompte hors TVA sera réglé à l'entrepreneur. Le décompte du montant des taxes fera

l'objet d'une écriture d'ordre entre les budgets du Ministère en charge des finances.

Le montant HTVA de l'acompte à payer à l'entrepreneur sera mandaté comme suit:

- 97,8% versé directement au compte de l'entrepreneur;
- 2,2% versé au trésor public au titre de l'IR dû par l'entrepreneur.

Le Chef de Service et l'ingénieur disposent d'un délai de vingt et un (21) jours maximum pour procéder à la signature des décomptes et leur transmission au comptable chargé du paiement. La transmission du décompte à l'organisme payeur est subordonnée au visa préalable du MINMAP.

21.3. Décompte d'avance de démarrage (le cas échéant).

Article 22 : Intérêts moratoires

Les intérêts moratoires éventuels sont payés par état des sommes dues conformément à l'article 88 du Décret n° 2004/275 du 24 Septembre 2004 portant Code des Marchés Publics.

Article 23: Pénalités de retard

23.1. Le montant des pénalités de retard est fixé comme suit:

- a. Un deux millièmes ($1/2000^e$) du montant TTC du Marché de base par jour calendaire de retard du premier au trentième jour au-delà du délai contractuel fixé;
- b. Un millième ($1/1000^e$) du montant TTC du Marché de base par jour calendaire de retard au-delà du trentième jour.

23.2. Le montant cumulé des pénalités de retard est limité à dix pour cent (10%) du montant TTC du Marché de base.

Article 24: Règlement en cas de groupement d'entreprises (non applicable)

24.1. Indiquer en cas de groupement d'entreprises le mode de paiement des cotraitants et sous-traitants, le cas échéant.

24.2. Indiquer le mode de paiement des sous-traitants, le cas échéant.

Article 25: Décompte final

25.1. Après achèvement des travaux et dans un délai maximum de quinze jours (15) jours après la date de réception provisoire, l'entrepreneur établira à partir des constats contradictoires, le projet de décompte final des travaux effectivement réalisés qui récapitule le montant total des sommes auxquelles il peut prétendre du fait de l'exécution du Marché dans son ensemble.

25.2. Le Chef de service dispose d'un délai de quinze (15) jours pour notifier le projet rectifié ;

25.3. L'Entrepreneur lui dispose d'un délai de sept (7) jours pour renvoyer le décompte final revêtu de sa signature.

Article 26: Décompte général et définitif

26.1. A la fin de la période de garantie qui donne lieu à la réception définitive des travaux, le Chef de service dispose d'un délai de dix (10) jours pour dresser le décompte général et définitif du Marché qu'il fait signer contradictoirement par l'entrepreneur et le Maître d'Ouvrage. Ce décompte comprend:

- le décompte final,
- le solde,
- la récapitulation de ses comptes mensuels.

La signature du décompte général et définitif sans réserve par l'entrepreneur, lie définitivement les parties et met fin au Marché, sauf en ce qui concerne les intérêts moratoires.

26.2. L'Entrepreneur lui dispose d'un délai de sept (07) jours pour renvoyer le décompte général et définitif revêtu de sa signature

Article 27: Régime fiscal et douanier

Le présent Marché est soumis en matière de fiscalité à la réglementation camerounaise en vigueur, notamment La circulaire n°001/C/MINFI du 28 décembre 2019 Portant Instructions relatives à l'Exécution des lois de finances, au Suivi et au Contrôle de l'Exécution du Budget de l'Etat, des Etablissements Publics Administratifs, des Collectivités Territoriales Décentralisées et des autres Organismes Subventionnés, pour l'Exercice 2019.

Article 28: Timbres et enregistrement du Marché

Sept (07) exemplaires originaux du Marché seront timbrés et enregistrés par les soins et aux frais de l'entrepreneur, conformément à la réglementation.

Chapitre III: Exécution des travaux

Article 29: Délais d'exécution du Marché

29.1. Le délai d'exécution des travaux objet du présent Marché est de quatre (04) mois.

29.2. Ce délai court à compter de la date de notification de l'ordre de service de commencer les travaux.

Article 30: Rôles et responsabilités de l'entrepreneur

Le planning détaillé et général d'avancement des travaux sera communiqué à l'ingénieur en sept (07) exemplaires à chaque début de la phase des travaux.

Article 31: Mise à disposition des documents et du site

RAS

Article 32: Assurances des ouvrages et responsabilités civiles

Les polices d'assurances suivantes sont requises au titre du présent Marché :

- Assurance des risques causés à des tiers par son personnel salarié en activité au travail, par le matériel qu'il utilise, du fait des travaux;
- Assurance "Tous risques chantier";

Article 33: Consistance des travaux

Les travaux, objet du présent Appel d'Offres, comprennent :

Pour chaque forage

- ✓ La réalisation des études géophysiques et d'implantation ;

- ✓ L'exécution des travaux de foration ;
- ✓ L'équipement des forages ;
- ✓ Le développement des forages ;
- ✓ La désinfection des forages ;
- ✓ Les essais de pompage ;
- ✓ L'analyse de l'eau ;
- ✓ La construction des superstructures ;
- ✓ La fourniture et pose des pompes à motricité humaine ;
- ✓ La formation du comité de gestion.

Article 34: Pièce à fournir par l'entrepreneur

34.1. Dans un délai maximum de dix (10) jours à compter de la notification de l'ordre de service de commencer les travaux, l'entrepreneur soumettra, en cinq (05) exemplaires, à l'approbation du Chef de service après avis du Maître d'Œuvre le programme d'exécution des travaux, son calendrier d'approvisionnement, son projet de Plan d'Assurance Qualité (PAQ) et son Plan de Gestion Environnemental.

Deux (2) exemplaires de ces pièces lui seront retournés dans un délai de huit à quinze jours à partir de leur réception avec:

- Soit la mention d'approbation " BON POUR EXÉCUTION";
- Soit la mention de leur rejet accompagnée de motifs dudit rejet.

L'entrepreneur disposera alors de huit(8) jours pour présenter un nouveau programme. Le Chef de Service ou le Maître d'Œuvre disposera alors d'un délai de cinq(5) jours pour donner son approbation ou faire d'éventuelles remarques. Dans ce cas, la procédure est relancée sans que cela ne puisse modifier le délai contractuel.

L'approbation donnée par le Chef de Service du marché ou le Maître d'œuvre n'atténuera en rien la responsabilité de l'entrepreneur. Cependant les travaux exécutés avant l'approbation du programme ne seront ni constatés ni rémunérés. Le planning actualisé et approuvé deviendra le planning contractuel.

L'entrepreneur tiendra constamment à jour, sur le chantier, un planning des travaux qui tiendra compte de l'avancement réel du chantier. Des modifications importantes ne pourront être apportées au programme contractuel qu'après avoir reçu l'accord du Maître d'œuvre.

- a. Le Plan de Gestion Environnemental fera ressortir notamment les conditions de choix des sites techniques et de base vie, les conditions d'emprunt de sites d'extraction et les conditions remise en état des sites de travaux et d'installation.
- b. L'entrepreneur indiquera dans ce programme les matériels et méthodes qu'il compte utiliser ainsi que les effectifs du personnel qu'il compte employer.
- c. L'agrément donné par le chef de service ne diminue en rien la responsabilité de l'entrepreneur quant aux conséquences dommageables que leur mise en œuvre pourrait avoir tant à l'égard des tiers qu'à l'égard du respect des clauses du marché.

34.2. Projet d'exécution

- a. Le dossier des plans d'exécution (*calcul et dessins*) nécessaires à la réalisation de toutes les parties de l'ouvrage devront être soumis au visa du Maître d'œuvre un (1) mois au moins avant la date prévue pour le début de réalisation de l'ouvrage.
- b. Le Maître d'œuvre disposera d'un délai de quinze (15) jours pour les examiner et faire

connaître ses observations. L'entrepreneur disposera alors d'un délai de huit (8) jours pour présenter un nouveau dossier intégrant lesdites observations.

34.3. Autres, le cas échéant.

Article 35: Organisation et sécurité des chantiers

35.1. Les panneaux placés au début et à l'entrée du chantier, devront être mis en place dans un délai maximum de deux semaines après la notification de l'ordre de service de démarrer les travaux.

35.3. Indiquer, les mesures particulières, demandées à l'entrepreneur, autres que celles prévues dans le CCAG, pour les règles d'hygiène et de sécurité et pour la circulation autour du site.

Article 36: Implantation des ouvrages

Le Maître d'œuvre notifiera dans un délai de cinq (5) jours suivant la date de notification de l'ordre de service de commencer les travaux, les points et niveaux de base du projet.

Article 37: Sous-traitance

La part des travaux à sous-traiter est de vingt pour cent (20%) du montant du Marché de base et de ses avenants.

Article 38: Laboratoire de chantier et essais

38.1. Les modalités de réalisation des essais et études géotechniques prévues sont indiquées dans le CCTP.

38.2. Le Chef de service dispose d'un délai de sept (7) jours pour agréer le personnel et le laboratoire de l'entrepreneur, dès réception de la demande.

Article 39: Journal de chantier

39.1. Le journal de chantier sera signé contradictoirement par le Maître d'œuvre et le représentant du cocontractant systématiquement lors des réunions de chantiers et à chaque visite de chantier.

39.2. C'est un document contradictoire unique. Ses pages sont numérotées et visées. Aucun page ne doit être enlevée. Les parties raturées ou annulées sont signalées en marge pour validation.

Article 40: Utilisation des explosifs

L'utilisation des explosifs dans le chantier est strictement interdite dans le cadre du présent Marché

Chapitre IV: De la réception

Article 41: Réception provisoire

Avant la réception provisoire, le cocontractant demande par écrit au Chef de service du Marché avec copie à l'ingénieur, l'organisation d'une visite technique préalable à la réception.

41.1. Épreuves comprises dans les opérations préalables à la réception.

41.2. Constatation éventuel du repliement de l'installation de chantier et de la remise en état des lieux.

41.3. La Commission de réception sera composée des membres suivants à titre indicatif:

1. Le Maître d'Ouvrage ou son représentant,
2. Le Chef de service du Marché ;
3. L'Ingénieur du Marché,
4. Le MINMAP

Président ;
Membre ;
Rapporteur ;
Observateur ;

- | | |
|--|--------------|
| 5. Le Maître d'œuvre, | Rapporteur ; |
| 6. Le Délégué Départemental du MINEE territorialement compétent, | Membre ; |
| 7. Le chef de service des Marchés Publics du MINEE | Membre ; |
| 8. L'Agent comptable du cabinet du MINEE | Membre ; |
| 9. Le Cocontractant, | Observateur. |

Le cocontractant est convoqué à la réception par courrier au moins [10 jours] avant la date de la réception. Il est tenu d'y assister (ou de s'y faire représenter).

Il assiste à la réception en qualité d'observateur. Son absence équivaut à l'acceptation sans réserve des conclusions de la commission de réception.

La Commission après visite du chantier examine le procès-verbal des opérations préalables à la Réception et procède à la réception provisoire des travaux s'il y a lieu.

La visite de réception provisoire fera l'objet d'un procès-verbal de réception provisoire signé sur le champ par tous les membres de la commission.

Le procès-verbal de réception provisoire précise la période de garantie.

41.4. Ce Marché ne pourra pas faire l'objet de réception partielle.

Article 42: Documents à fournir après exécution

42.1 Après la visite de pré réception technique, le Cocontractant est tenu de déposer auprès du Maître d'œuvre les plans de recollement pour approbation.

Article 43: Délai de garantie

La durée de garantie est de douze (12) mois à compter de la date de réception provisoire des travaux.

Article 44 : Réception définitive

44.1. La réception définitive s'effectuera dans un délai maximal de quinze (15) jours à compter de l'expiration du délai de garantie.

44.2 La procédure de réception est la même que celle de la réception provisoire.

Chapitre V: Dispositions diverses

Article 45: Résiliation du Marché

Le Marché peut être résilié comme prévu à la section III Titre IV du décret n° 2004/275 du 24 Septembre 2004 et également dans les conditions stipulées aux articles 74, 75 et 76 du CCAG, notamment dans l'un des cas de:

- Retard de plus de quinze (15) jours calendaires dans l'exécution d'un ordre de service ou arrêt injustifié des travaux de plus de sept (07) jours calendaires;
- Retard dans les travaux entraînant des pénalités au-delà de 10% du montant des travaux;
- Refus de la reprise des travaux mal exécutés;
- Défaillance du Cocontractant;
- Non-paiement persistant des prestations.

Article 46 : Cas de force majeure

46.1. Dans le cas où le Cocontractant invoquerait le cas de force majeure, les seuils en deçà des

quels aucune réclamation ne sera admise sont:

- pluie: 200millimètresen24heures;
- vent: 40mètresparseconde;
- crue: la crue de fréquence décennale.

Le Maître d'Ouvrage est seul à juger du cas de force majeure.

Article 47: Différends et litiges

Lorsqu'aucune solution amiable ne peut être apportée au différend, celui-ci est porté devant la juridiction camerounaise compétente.

Article 48 : Edition et diffusion du présent Marché

Quinze (15) exemplaires du présent Marché seront édités par les soins du Cocontractant et fournis au chef de service des Marchés Publics.

Article 49 et dernier: Entrée en vigueur du Marché-Commande

Le présent Marché ne deviendra définitif qu'après sa signature par le Maître d'Ouvrage. Il n'entrera en vigueur qu'à sa notification au Cocontractant.

REPUBLIQUE DU CAMEROUN

Paix – Travail - Patrie

REPUBLIC OF CAMEROON

Peace – Work - Fatherland

MINISTERE DE L'EAU ET DE L'ENERGIE
MINISTRY OF WATER RESOURCES AND ENERGY

Commission Interne de Passation des Marchés
(CIPM)/MINEE

APPEL D'OFFRES NATIONAL OUVERT

N° _____/AONO/MINEE/CIPM/19 _____
POUR LA REALISATION DE TREIZE (13) FORAGES EQUIPES DE POMPES A
MOTRICITE HUMAINE DANS CERTAINES LOCALITES DES REGIONS DU
CENTRE, DU SUD, DE L'EST ET DE L'OUEST.

« INTERVENTION D'URGENCE »

Financement : Budget d'Investissement Public (BIP), exercice 2019

Imputation : 5332 03 330001 2246

Intervention d'Urgence en Eau du MINEE

DOSSIER D'APPEL D'OFFRES

PIÈCE N° 5 : CAHIER DES CLAUSES TECHNIQUES
PARTICULIÈRES (CCTP)

SOMMAIRE

SOMMAIRE	51
ARTICLE 1 : OBJET	52
ARTICLE 2 : CONSISTANCE	52
ARTICLE 3 : DESCRIPTION DES OUVRAGES.....	52
Article 4 : DISPOSITIONS GÉNÉRALES	58
Article 5 : CAHIER DES CHARGES DES FORMATIONS	61
STÉRILISATION DES OUVRAGES AVANT LEUR MISE EN SERVICE ET ANALYSES BACTÉRIOLOGIQUES	62
Article 7 : CONDITIONS DE RÉCEPTION PROVISOIRE.....	62
Article 8 : CONDITIONS DE RÉCEPTION DÉFINITIVE.....	62

ARTICLE 1 : OBJET

Le présent Cahier des Clauses Techniques Particulières (C.C.T.P) est relatif à la réalisation de treize (13) forages équipés de pompes à motricité humaine dans certaines localités des régions du Centre, du Sud, de l'Est et de l'Ouest.

ARTICLE 2 : CONSISTANCE

Les travaux, objet du présent Appel d'Offres, comprennent :

- ✓ La réalisation des études géophysiques et d'implantation;
- ✓ L'exécution des travaux de foration ;
- ✓ Le développement du forage ;
- ✓ L'équipement des forages ;
- ✓ La pose des pompes à motricité humaine ;
- ✓ La construction des superstructures ;
- ✓ L'analyse de l'eau;
- ✓ La désinfection des forages ;
- ✓ Fourniture de la caisse à outils.

ARTICLE 3 : DESCRIPTION DES OUVRAGES.

3.1. CHOIX TECHNIQUE.

Le contexte géologique des régions concernées étant constitué soit d'un socle (volcanique, ou cristallin) surmonté d'une altération, l'exploitation des eaux souterraines par forage nécessite l'usage des machines mixtes (MFT – Rotary) robustes et bien adaptées aux conditions des pistes rurales. Les conditions hydrogéologiques sont telles que la foration par usage d'équipement mixte s'impose pour faire face à toutes les éventualités. Les forages permettent de capter les arrivées d'eau profondes (dans le socle), offrant ainsi une meilleure protection contre les pollutions superficielles.

Le forage est implanté après une étude des conditions hydrogéologiques du site, un examen des photographies aériennes et une reconnaissance par prospection géophysique et électrique (trainés et sondages électriques). On veillera donc à ce que les formations superficielles soient convenablement isolées de façon à éviter la propagation des pollutions agressives

La super structure sera de type classique : dallage muni d'une pente douce pour évacuation régulière des eaux de rejet au canal et ensuite au puits perdu, un enclos en agglos de ciment 15x20x40 muni d'un portillon métallique.

Le forage sera équipé d'une pompe à motricité humaine agréée par le MINEE pour le lot 1 et pompe électrique ou solaire pour les autres lots. Les corps de pompe et les dispositifs d'exhaure devront être constitués de matériaux inoxydables et résistants à l'eau agressive, muni d'un dispositif de sécurité pour empêcher la pompe de tomber au fond du forage en cas de panne.

3.2. DESCRIPTION DES TACHES DU COCONTRACTANT.

La totalité des prestations nécessaires à la réalisation sera exécutée par le cocontractant retenue à l'issue de la présente consultation. Celui-ci devra après ces actions, implanter, réaliser le forage, l'aménager et installer la pompe à motricité humaine.

3.3. RÉALISATION DES FORAGES.

a. Exécution des forages.

Les forages seront exécutés conformément aux choix techniques du présent CCTP et seront considérés comme productifs (positifs) si leur débit est égal ou supérieur à 0,7 m³/h et l'eau potable pour.

b. Organisation des chantiers de forages.

Compte tenu des résultats acquis au cours des campagnes antérieures il est prévu une profondeur moyenne de 60 car l'eau des nappes captées à des profondeurs superficielles (**moins de 40 mètres**) présente généralement des unités de turbidité et de couleur élevés.

La réussite sur la réalisation des forages repose sur la parfaite coordination des différentes actions du cocontractant (fourniture et installation des pompes, réalisation des aménagements). Cette coordination nécessaire impose le respect strict du calendrier d'exécution du forage autour duquel sont calés les calendriers des autres actions.

Les prestations de forage seront conduites sur le terrain par un superviseur parfaitement qualifié en forage et organisation.

c. Horaires de travail.

Les conditions générales de travail fixées par la réglementation Camerounaise sont applicables au personnel du chantier du cocontractant. Le travail de nuit est proscrit, sauf dérogation contraire et exceptionnelle.

d. Matériel d'exécution.

Conception générale du matériel.

Le choix des matériels relève de la responsabilité du cocontractant. La conception générale des ateliers de forages et de l'ensemble du matériel devra être adaptée aux conditions locales d'utilisation, à l'état des voies et des accès, au rythme d'exécution défini précédemment.

État du matériel.

Le calendrier d'exécution exige que le cocontractant soit en possession des ateliers requis pour l'exécution de ce projet, dès la notification du Marché correspondant. Les numéros de série, l'âge et l'origine de la sondeuse seront obligatoirement précisés dans l'offre. En tout état de cause, le matériel proposé devra être en parfait état de fonctionnement.

Description et spécialisation du matériel.

Les ateliers mis en œuvre répondront aux prescriptions et spécifications suivantes :

Sondeuse(s).

Appareil rotary conventionnel fonctionnant à l'air, à l'eau, à la mousse ou à la boue, spécialement adapté à l'utilisation du marteau fond-de-trou, équipé d'un dispositif de tubage à l'avancement ou permettant l'emploi de tubage de travail en acier ou PVC. Il permet de forer indifféremment les terrains tendres et les terrains durs.

La capacité de l'atelier doit être d'au moins 100 mètres :

- en 12" ¼ au rotary à la boue ;
- en 165 mm au marteau fond-de-trou.

Autres équipements.

Dans le cas d'un développement du forage par une équipe indépendante de l'atelier de forage, cette équipe sera dotée d'un compresseur d'au moins 5m³/mn à 7 bars.

Les essais de pompage seront réalisés à l'aide de pompes électriques immergées d'un diamètre inférieur à 110mm, capables de fournir des débits de 10m³/h à 30 mètres de profondeur et de 6m³/h à 80 mètres.

Chaque atelier de travail et la base de prestations seront équipés d'un poste émetteur-récepteur.

e. Visite de conformité.

Une visite de conformité des matériels sera faite contradictoirement au début des prestations, dans le but de vérifier :

- la conformité avec les matériels proposés dans l'offre ;
- la comptabilité entre les capacités de ce matériel, les prescriptions du CCTP et les délais d'exécution.

La prononciation de cette conformité par procès-verbal ne libère en rien le cocontractant de ses engagements.

3.4. Mode d'exécution du forage.

Le choix des méthodes et des matériels à mettre en œuvre ainsi que celui des diamètres exacts des forages resteront à l'initiative du cocontractant et sous sa seule responsabilité.

Les spécifications ci-dessous sont avancées à titre indicatif. Toutefois, il est précisé que :

- implantation géophysique ; le cocontractant doit faire une campagne d'implantation des sites et soumettre à l'approbation du Chef Service du marché.
- sauf dérogation exceptionnelle, la foration au marteau fond-de-trou dans le socle ne pourra pas s'effectuer sans la pose d'un tubage provisoire en PVC ou en acier, au droit des formations d'altération ;
- la traversée de niveaux non consolidés dans les altérations du socle pourra nécessiter une injection de mousse ou l'emploi de boue. Les produits utilisés seront d'une composition propre à ne pas colmater les couches productives et devront être biodégradables. Toutefois, dans le cas de perte de circulation dans les zones stériles de surface, et seulement dans ces zones, le cocontractant pourra utiliser des boues benthoniques.
- Le choix des méthodes et des matériels est précisé à l'offre du cocontractant.

3.5. Prise d'échantillons.

Au cours de la foration, les cuttings seront prélevés à chaque changement de terrain ou au moins tous les un (01) mètres.

Les échantillons seront gardés au chantier dans les sacs en plastique numérotés, à la disposition du représentant de l'Administration, qui décidera de leur conservation ou non.

3.6. Caractéristiques des ouvrages.

Les principales caractéristiques des ouvrages sont résumées ci-après :

Forages dans le socle :

- Foration des altérites au rotary en 12''5/14 minimum jusqu'au toit du socle ;
- Mise en place d'une colonne de travail provisoire en PVC 175/195 ou en acier ;
- Poursuite du forage dans le socle au marteau fond-de-trou, en 165 mm de diamètre ;
Jusqu'à une profondeur totale maximale du forage de 100 mètres ;
- Mise en place d'une colonne de captage PVC de 112/125 mm ;
- Mise en place d'un massif de gravier ;
- Mise en place d'un bouchon d'argile ;
- Extraction de la colonne de travail ;
- Cimentation en tête sur 5m minimum.

Forages dans les formations sédimentaires :

- Foration au rotary à la boue en 12''1/4,

Colonne de captage de 112/125mm muni de crépines au droit des niveaux les plus productifs, sur une hauteur totale de 12 à 24m (moyenne 20m), sabot de pied de 1m à la base ;

- Mise en place d'un massif de gravier jusqu'à 2m du toit du rocher ;
- Mise en place d'un laitier de béton au-dessus du massif filtrant jusqu'à la rase du terrain naturel ;
- Mise en place d'un bouchon d'argile ;
- Cimentation en tête sur 5m minimum.

Équipement du forage

Le forage jugé exploitable c'est-à-dire ayant un débit supérieur ou égal à 1m³/h à l'air lift sera équipé aussitôt après la foration.

Dans tous les cas, le forage productif sera équipé sur toute la hauteur d'une colonne de captage en PVC de diamètre 110/125 mm, dont les caractéristiques sont spécifiées plus loin.

La disposition concrète des tubes pleins et tubes crépines et les profondeurs respectives dépendent des venues d'eau rencontrées et sera décidé avec l'Ingénieur de suivi sur le terrain.

La colonne sera munie de crépines au droit des venues d'eau par des éléments de 3 à 6 mètres. La base de la colonne sera obturée par un sabot de pied.

L'espace annulaire entre terrain et colonne sera gravillonné sur la hauteur de la colonne jusqu'à au moins 2m du toit du rocher et ledit gravier sera désinfecté avant l'analyse des échantillons d'eau prélevés à chaque forage.

La granulométrie du gravier sera de 1-3 mm. Le gravier sera constitué par un matériau quartzeux propre, roulé. Au sommet du filtre de gravier, un laitier de béton de 5 mètre de hauteur minimum sera mise en place pour éviter la contamination du forage avec les eaux de surface. Pour les zones jugées à risque, le laitier devra surmonter le filtre de gravier jusqu'à la rase du terrain.

Au-dessus du laitier de béton, l'espace restant entre le tubage et la foration sera comblé par du tout-venant, dans la mesure où celui-ci constitue un matériau de remplissage adéquat.

Le tubage dépassera la surface du socle de (TN) 0,50m. Il sera momentanément fermé par un bouchon vissé.

Développement.

Le Développement se fera à l'air lift double tube, par atelier de forage ou par une unité indépendante

Le débit obtenu de développement ne devra pas être inférieur de plus de 10% du débit obtenu en fin de foration.

Le développement se poursuivra jusqu'à obtention d'une eau claire, sans particule sableuse ou argileuse. Le cocontractant devra contrôler la teneur en sable, par la méthode de la tache de sable observée dans un seau de 10 litres et dont le diamètre ne devra pas excéder 1cm en fin de développement.

La précision exigées pour toutes les mesures (y compris lors des essais de pompage) sera de

- 10% pour les débits,
- 1cm pour les niveaux d'eau,
- 5cm pour les mesures de profondeur

Essais de débit-superstructures-désinfection et analyses d'eau

Le cocontractant aura à réaliser les superstructures suivantes :

- un socle support de pompe en béton armé (0,50 m x 0,50 m) surélevé de 15 cm au-dessus de la dalle.
- Une dalle de béton (3.5m x 3.5m minimum) autour de ce socle, surélevée au-dessus du sol et légèrement pente.

- Des rigoles périphériques de drainage des eaux de ruissellement autour du socle et de la dalle, aboutissant à un canal d'évacuation vers les puits perdu (voir ci-après), en béton et d'une longueur comprise entre 3 et 8 mètres ; auront une hauteur de 30 cm pour les protéger des animaux.
- Une largeur de 1 mètre à la périphérie, constitué de gravier latéritique sur 10 cm d'épaisseur.
- Des rigoles périphériques de drainage des eaux de ruissellement autour du socle et de la dalle, aboutissant à un canal d'évacuation vers les puits perdu (voir ci-après), en béton et d'une longueur comprise entre 3 et 8 mètres ;
- Un puits perdu constitué d'une fosse, de 2 m de profondeur et de 1 m de diamètre (rempli de blocs transportés et posés par le cocontractant) ;
- Une clôture de protection (mur carré en armature bétonné + parpaing de 04 mètres de côté et de 01 mètre de hauteur), en agglos creux muni d'un portillon métallique, sera construite.

Les superstructures doivent être réalisées sur la base des plans détaillés, adaptés au type de pompe qui sera retenu. Le soumissionnaire devra inclure ces plans détaillés dans son offre. Le béton devra être dosé à 350kg de ciment par m³ et sa résistance attendu à 28jours sera de 28kN/cm².

Le dispositif sera complet par des aménagements et comprendra :

- réalisation d'une clôture autour de l'aire de puisage ;
- creusement d'un puits perdu constitué d'une fosse, de 2m de profondeur et de 1 m de diamètre (rempli de blocs transportés et posés par le cocontractant).

Après la réalisation du socle, une plaque métallique sera boulonnée sur le cadre du support de pompe afin de fermer provisoirement le forage en attendant la pose de la pompe.

Branding

Pour chaque forage, un mur de protection, en agglos de 15x20x40, entrecroisés aux angles lors de la pose et enduit au mortier de ciment, puis revêtu d'une couche peinture à eau.

Ce mur de 4 m x 4m et de hauteur comprise de un (01) m sera muni d'un portillon métallique, avec crochet destiné au port du cadenas de sécurité.

Analyses d'eau.

Avant l'équipement du forage, le cocontractant effectuera sur le site l'analyse de l'eau du forage sur les paramètres physicochimiques et bactériologiques de l'eau, qu'il faut soumettre à l'approbation du Chef Service du Marché.

A la fin du développement, le cocontractant procédera à la désinfection du forage avec une solution chlorée (hypochlorite du calcium ou équivalent). Cette solution restera dans le forage pendant un temps assez long et ne sera évacuée qu'avec le pompage.

Chloration définitive.

Avant l'installation de la pompe, le forage sera désinfecté de nouveau avec une solution de chlore. Un pompage d'environ 1 à 2 heures permettra de sortir le chlore et de livrer l'ouvrage avec une eau de qualité. Cette seconde désinfection sera faite plus légère après la pose de la pompe, dans le forage et sa fermeture finale, à la fin d'essai de débit.

Les analyses et les désinfections des forages seront faites in situ en présence de l'Ingénieur de contrôle en conformité avec les clauses techniques particulières. Les mesures in situ de pH, conductivité, température, fer, chlorures, sulfates et nitrates se feront en présence de l'Ingénieur de Contrôle. **L'entreprise doit disposer des trousse d'analyses adéquates.**

Pour des analyses en laboratoire, les échantillons d'eau prélevés dans les forages productifs seront récoltés dans les bouteilles ou flacons stériles sous la supervision de l'Ingénieur de contrôle et conservés dans les glacières à une température de 3 à 4°C pendant au maximum 48heures.

Les bouteilles de 1,5l seront étiquetées et indiqueront le lieu, la date et l'heure de prélèvement. Ces échantillons seront amenés dans un laboratoire d'analyse agréé en accord avec la maîtrise d'œuvre Exemple, Centre Pasteur etc. L'analyse physicochimique et bactériologique de chaque échantillon d'eau sera effectuée et les coûts y afférents supportés par le cocontractant. Ces résultats devront être soumis à l'approbation du chef service du marché.

3.7. Contrôle des prestations de forage.

Cahier de chantier.

Afin de permettre un suivi efficace des prestations, le cocontractant tiendra auprès de l'atelier un cahier de chantier dont les pages visés par le chef de service du marché, sur lequel seront reportés tous les renseignements relatifs aux prestations.

Ce cahier permettra au contrôleur, dès son arrivée sur le chantier, de connaître exactement l'état d'avancement du forage. Ce cahier de chantier doit être disponible à tout moment aux contrôles réservés à l'Ingénieur du Marché et l'Ingénieur de suivi.

Ce cahier sera tenu par un 'pointeur', salarié à la charge du cocontractant et dont l'unique tâche sur le chantier consistera à enregistrer toutes les actions menées au jour le jour. Le pointeur tiendra le cahier de chantier constamment à jour, au fur et à mesure du déroulement des opérations.

Sur le cahier de chantier seront notés par le pointeur tous les renseignements ci-après :

- Nom du site ;
- Date et heure d'arrivée et de départ de la sondeuse ;
- Heure de mise en place et heure de début de foration ;
- Temps de foration tige par tige ;
- Diamètre et technique utilisée tige par tige ;
- Profondeur atteinte par chaque tige ;
- Nature des terrains traversés 'coupe sondeur ;
- Profondeur du tubage provisoire, durée de mise en place et de retrait ;
- Composition de l'équipement du forage : longueur de tubes pleins, crépines, volume de gravier, niveau du joint d'argile, hauteur de cimentation ;
- Durée et débit des pompages, limpidité et niveaux de l'eau selon les indications du représentant du Maître d'Œuvre lors des opérations de développement et d'essais de débit ;
- D'une façon générale, tous détails techniques, incidents, pannes, difficultés propres au déroulement des prestations, avec indication des heures où ils se sont produits.

Le cahier de chantier sera signé par le représentant de l'Administration et celui du cocontractant, et servira de base à l'établissement des attachements.

Les remarques et réserves du cocontractant et/ou de l'Administration seront portées sur le cahier de chantier.

Contrôle et surveillance.

Le contrôle et la surveillance des prestations sont assurés par le Maître d'Œuvre portant sur les points suivants :

- Définition du programme des prestations et de son ordre d'exécution en accord avec le Cocontractant ;
- Implantation des ouvrages ;
- Indications prévisionnelles sur la géologie et sur la profondeur à atteindre pour chaque forage ;
- Décisions sur la poursuite ou l'arrêt des forages, leur équipement ou leur abandon ;
- Plan d'équipement du forage, défini avec le chef foreur, en fonction du débit ;

- Surveillance et interprétation du développement et des essais de pompage ;
- Choix de la configuration des superstructures selon la topographie ;
- Surveillance de la pose des pompes et de la formation des mécaniciens réparateurs locaux ;
- Surveillance des analyses relatives à la qualité de l'eau.

3.8. Provenance et qualité des matériaux.

Caractéristiques des tubages.

Les tubages seront en PVC rigide (qualité forage). Les diamètres seront de 112/125 mm pour la colonne de captage. L'origine et la qualité des tubages devront être soumises à approbation.

Ils seront en éléments lisses avec vissés sur la demi - épaisseur. Le filetage sera robuste, rond ou carré et n'aura pas d'excentricité de façon à ce que la manutention des tubages puisse se faire sans problème jusqu'à des profondeurs de 100m.

Les tubages devront présenter toutes garanties de résistance aux efforts de cisaillement, d'écrasement ou détorsion au cours de leur mise en place et durant l'utilisation des ouvrages. Le PVC aura la qualité alimentaire et ne possèdera pas d'éléments susceptibles de se dissoudre dans l'eau ou de modifier sa potabilité.

La réalisation des crépines sera faite mécaniquement en usine. Les fentes auront moins d'un (01) mm d'ouverture. Le pourcentage d'ouverture ne sera au moins égal à 2% de la surface totale du PVC.

Ciment.

Le ciment à utiliser sera du ciment Portland Artificiel CPA 32.5 ou équivalent. Il devra être livré en sacs de 50kg à l'exclusion de tout emballage. Tout sac présentant des grumeaux sera refusé. Les récupérations de poussières de ciment seront interdites.

Gravier.

Le gravier introduit dans l'espace annulaire des forages sera du gravier propre de quartz rond et calibré de diamètre (1-3mm).

3.9. Dossier technique.

Avant le démarrage des travaux, le cocontractant devra préalablement soumettre à l'Ingénieur du Marché les études géophysiques pour validation.

A la fin de chaque forage, il sera établi un rapport technique informatisé par le cocontractant et transmis au Chef Service de marché pour validation et archivage. Le dossier technique complet de forage comporte :

- La coupe technique de forage comprennent la coupe géologique des terrains traversés, le plan d'équipement, les côtes et profondeurs diverses, le débit de fin de foration et air lift etc ;
- Le rapport des essais de pompage indiquant la côte de pose de la pompe et la qualité de l'eau : caractéristiques physico-chimiques et bactériologiques relevées ;
- La fiche d'analyse de la qualité de l'eau dans un laboratoire agréé: caractéristiques physico-chimiques et bactériologiques relevées ;
- le rapport de formation des artisans réparateurs ;
- le rapport et autres documents (statut, règlement intérieur, certification du comité de gestion du forage).

Article 4 : Dispositions générales

a) Moyens mis en œuvre

Le soumissionnaire est tenu de décrire les moyens en personnels et matériels qui seront mis en place pour effectuer les travaux.

Il a à sa charge le personnel, et doit fournir tout le matériel, accessoires, carburant, moyens de transport du matériel et du personnel, moyens de liaison, etc. nécessaires à la bonne exécution des travaux dans les délais prescrits.

A cet effet, le soumissionnaire remettra avec son offre les curriculum vitae du personnel qu'il propose ainsi que le chronogramme correspondant aux différentes activités.

b) Conformité aux normes et prescriptions

Les normes et règlements techniques dont il est fait état dans les présents documents sont donnés à titre indicatif dans le but de préciser la qualité et les règles usuelles de résistance désirée. Pour les tuyaux et les conduites, il peut être fait application des normes ou références du pays de fabrication si l'entrepreneur fournit la preuve que la qualité et la résistance obtenues sont au moins équivalentes à celles prescrites.

Dans ce cas, l'entrepreneur fournit à l'Administration, dans les vingt (20) jours qui suivront la notification du Marché, des exemplaires des normes appliquées et leur traduction en français ou en anglais certifiés conforme.

À défaut de normes, l'entrepreneur propose à l'agrément de l'Administration ses propres albums et catalogues ou, à défaut, ceux de ses fournisseurs.

Les provenances, les qualités, les caractéristiques, les types, dimensions et poids, les modalités d'essais, de marquage, de contrôle et de réception des conduites, pièces spéciales et produites fabriqués doivent en tout être conformes aux normes en vigueur au Cameroun ou de qualité équivalente.

c) Essais, calculs et plans

L'entrepreneur est tenu de justifier la stabilité des ouvrages en appliquant un mode de calculs et en respectant les prescriptions valables au Cameroun et la résistance admissible des matériaux. Les essais de sol (s'ils sont jugés nécessaires) sont à la charge de l'entrepreneur.

Les calculs doivent faire ressortir dans chaque cas les fatigues unitaires maximales des matériaux. En outre, lorsqu'un matériau présente des caractéristiques spéciales, et notamment peut être constitué d'éléments de caractéristiques variées, l'entrepreneur peut être tenu de présenter une note justificative complémentaire à l'Administration.

Le calcul et l'exécution du béton armé sera fait suivant les règles du Béton Armé Aux Etats Limites (BAEL) et respecter les normes AFNOR ou équivalent.

Les plans d'exécution doivent définir avec exactitude et précision toutes les formes géométriques des éléments constitutifs de la construction et tous les détails du ferrailage. Ils doivent indiquer le tracé de toutes les surfaces de reprise, de tous les trous de scellement, de toutes les ouvertures, etc.

Tous les plans concernant les réservoirs, les essais de sol et les notes de calculs doivent recevoir l'approbation de l'Ingénieur du Marché

d) Brevets d'invention

L'entrepreneur doit s'entendre, s'il y a lieu, avec les propriétaires ou les possesseurs de licence de brevets d'invention dont il voudrait appliquer ou aurait appliqué les procédés. Il paye les redevances nécessaires, et garantit le Maître d'Ouvrage contre toute réclamation ou poursuite de leur part.

e) Contrôle, surveillance des travaux

La surveillance des travaux est assurée par l'Administration ou son représentant dûment habilité. L'entrepreneur ou son représentant tient un carnet de chantier sur lequel sont notées toutes les décisions de l'agent chargé du contrôle, les réserves éventuelles de l'entrepreneur et toutes les observations nécessaires, y compris le rendement par jour et toutes les opérations effectuées. Ce carnet a une valeur officielle qui lui sera donnée par ordre de service émis avant le début du chantier.

Pour les opérations et décisions particulièrement importantes (arrêt des travaux, modification de programme, etc.), l'Administration établit un ordre de service.

En particulier, l'entrepreneur doit, préalablement à tout commencement d'exécution, faire connaître à l'Ingénieur le programme qu'il se propose d'adopter pour la mise en place du béton. Ce programme est établi avec le souci de réduire au maximum les reprises de bétonnage et de les disposer de manière satisfaisante, tant au point de vue de l'aspect que de la tenue mécanique de l'ouvrage.

L'agent de l'Administration ou son représentant surveille sur le chantier la nature et la qualité du matériel et des matériaux mis en œuvre, le respect des linéaires de canalisation, le respect de la profondeur des fouilles et de la pose dans les règles de l'art des conduites et accessoires de fontainerie. L'utilisation de brise-béton pneumatiques ou d'explosifs ne se fait qu'après accord de l'Administration.

f) Renseignements à fournir à l'Administration

L'entrepreneur consigne dans le carnet de chantier tous les détails techniques des travaux :

- appellation du chantier,
- date du début des travaux,
- nature des terrains rencontrés,
- incidents divers,
- composition des bétons mis en place,
- profondeurs des fouilles,
- profondeurs de pose des tuyaux,
- rapports des essais de mise en pression,
- et d'une façon générale, tous les détails techniques pouvant renseigner l'Administration sur l'évolution des travaux.

En fin de contrat, l'entrepreneur remet un rapport général récapitulant l'ensemble des travaux réalisés sur chaque site avec les plans de recollement.

g) Variantes

Les soumissionnaires sont libres de proposer des variantes sous réserve qu'elles soient dûment détaillées et qu'elles ne modifient pas les caractéristiques générales des équipements.

h) Protection du captage et des abords

Tout ouvrage de captage doit être soigneusement protégé :

- de la destruction de l'ouvrage par les eaux de ruissellement,
- de la pollution :
 - . par infiltration d'eaux de ruissellement ;
 - . par infiltration d'effluents ;
 - . par fréquentation du lieu par les animaux et les usagers.

On utilisera pour protéger l'ouvrage différent moyen :

- les remblais et les zones bétonnées contre l'érosion et l'infiltration au droit du captage,
- les drainages contre l'infiltration au droit du captage,

- les fossés de protection contre la pollution par l'eau de ruissellement, l'érosion et l'ensablement,
- les zones protégées contre la pollution par les animaux, les usagers et par l'infiltration d'effluents.

Drainage

Les eaux doivent être collectées et renvoyées en aval du lieu de stockage par des rigoles bétonnées d'entretien facile.

Zones protégées

On délimitera un périmètre de protection qui englobera le captage et son abri. Dans cette zone, il sera défendu l'accès des animaux et les rejets d'effluents seront interdits.

Article 5 : cahier des charges des formations

a) **Formation des comités de gestion**

La formation devra se faire sous la conduite de la commune territorialement compétente et le comité devra être formé en concordance avec l'organisation interne de la commune.

Pour ce qui est de la formation des membres du comité les modules de formations aborderont les thématiques suivantes :

- Rôle de chaque membre ;
- Fonctionnement du comité ;
- Règlement du service ;
- La prise en main du réseau ;
- Rapports avec les usagers ;
- Rapports avec l'artisan réparateur ;
- Rapport avec la commune ;
- Dispositions de santé publique ;
- Production d'eau : Quantité - qualité - pression ;
- Le rationnement ;
- Gestion des consommables ;

b) **Formation de l'artisan réparateur**

- Entretien et réparation ;
- Renouvellement ;
- Rapports avec l'exploitant ;
- Rapport avec la commune ;
- Connaissance du réseau ;
- La connaissance des modes de défaillances ;
- Désinfection des équipements.

Article 6 : contenu de la caisse à outils

Le contenu sera le suivant :

N°	ITEM	Quantité	Unité	Observations
1	Clé à griffes 24"	02	U	
2	Clé à mollet	02	U	
3	Clé plate 24	02	U	
4	Clé plate 22	02	U	
5	Clé plate 19	02	U	
6	Clé plate 17	01	U	
7	Clé à pipe 17	01	U	
8	Clé à pipe 13	01	U	

9	Massette de 3kg	01	U	
10	Brosse métallique	01	U	
11	Calle Tuyau	02	Paire	
12	Cadenas	01	U	
13	Caisse à outils	01	U	
14	Filasse	01	Rouleau	
15	Tourne vis	01	U	
16	Téllon	01	Paquet	
17	Mètre à ruban (3m)	01	U	
18	Pince	01	U	

Stérilisation des ouvrages avant leur mise en service et analyses bactériologiques

Les réservoirs ainsi que l'ensemble du réseau de distribution seront traités avec un produit à base de chlore, type hypochlorite de calcium ou hypochlorite de sodium ou eau de Javel, ou une solution de permanganate de potassium. La durée de contact de la solution est de 24 heures environ dans les différentes parties à stériliser.

Une vidange générale du réseau est effectuée à partir des organes prévus à cet effet. Un nettoyage à l'eau claire est mis en œuvre.

L'entrepreneur effectuera lors de la réception provisoire de l'ouvrage un prélèvement pour une analyse bactériologique de l'eau du réservoir et de chaque borne fontaine. Cette analyse sera faite par l'entrepreneur dans un laboratoire agréé par la Maître d'ouvrage.

Article 7 : Conditions de réception provisoire

Les réceptions provisoires seront prononcées au vu des résultats des essais de pompage, du fonctionnement de l'ouvrage et de l'analyse physico-chimiques et bactériologiques de l'eau.

La réception provisoire sera notifiée à l'entrepreneur par l'Administration après sa demande; elle fera l'objet d'un procès-verbal. Une pré réception Technique aura lieu auparavant.

Article 8 : Conditions de réception définitive

Les réceptions définitives seront prononcées à l'expiration du délai de garantie d'un an.

Il ne sera pas procédé à des essais particuliers mais simplement à un nouveau contrôle du fonctionnement du dispositif de maintenance, une vérification de l'état du forage, du captage et du réservoir, un test des bornes fontaines avec mesure des volumes exhaures et une enquête auprès de la population pour s'assurer du bon fonctionnement au cours de l'année écoulée (fonctionnement des équipements et du dispositif d'entretien).

Si des conditions inférieures à celles de la réception provisoire étaient constatées, l'entrepreneur serait dans l'obligation de rétablir les caractéristiques initiales à ses frais.

La réception définitive sera notifiée à l'entrepreneur par le représentant de l'Administration.

Article 9: Garantie

Les obligations de l'entrepreneur pendant la période de garantie consistent à changer, ou réparer les pièces défectueuses ou celles qui ont été endommagées suite à un défaut de fabrication.

Afin d'assurer un suivi rigoureux du fonctionnement et de l'entretien des équipements durant la période de garantie, l'entrepreneur devra effectuer des tournées de suivi dans chacun des villages du projet.

Au cours de ces tournées, auxquelles pourront être associés des techniciens de l'Administration, seront examinés le fonctionnement des installations et les interventions des plombiers. Les compléments de

formation nécessaires et des séances de rappel systématiques seront dispensés à cette occasion. Chacune de ces tournées fera l'objet d'un compte rendu détaillé.

REPUBLIQUE DU CAMEROUN

Paix – Travail - Patrie

REPUBLIC OF CAMEROON

Peace – Work - Fatherland

MINISTERE DE L'EAU ET DE L'ENERGIE
MINISTRY OF WATER RESOURCES AND ENERGY

**Commission Interne de Passation des Marchés
(CIPM)/MINEE**

APPEL D'OFFRES NATIONAL OUVERT

N° _____ /AONO/MINEE/CIPM/19
POUR LA REALISATION DE TREIZE (13) FORAGES EQUIPES DE POMPES A
MOTRICITE HUMAINE DANS CERTAINES LOCALITES DES REGIONS DU
CENTRE, DU SUD, DE L'EST ET DE L'OUEST.

« INTERVENTION D'URGENCE »

Financement : Budget d'Investissement Public (BIP), exercice 2019

**Imputation : 5332 03 330001 2246
Intervention d'Urgence en Eau du MINEE**

DOSSIER D'APPEL D'OFFRES

**PIÈCE N° 6 : CADRE DU BORDEREAU DES PRIX UNITAIRES
(CBPU)**

BORDEREAU DES PRIX UNITAIRES

Les prix rémunèrent dans les conditions générales les rubriques relatives aux travaux de construction d'un forage équipé de pompe à motricité humaine

N°	Désignation	U	Prix Unitaire en chiffres	Prix Unitaire en lettres
	Lot 100 : Implantation.			
101	Amenée et repli de matériels, pose panneau de chantier.	FF		
102	Etudes géophysiques pour implantation du forage.	U		
	Lot 200 : Travaux de Foration.			
201	Foration des terrains d'altération en diamètre 12"5/14	ml		
202	Foration du socle au marteau fond de trou.	ml		
203	Pose et arrachage de tubages provisoires en PVC plein diamètre 175-195 mm.	ml		
	Lot 300 : Equipement-Développement.			
301	Fourniture et pose tube PVC plein 110-125mm.	ml		
302	Fourniture et pose PVC muni de crépine 112-125 mm.	ml		
303	Fourniture et mise en place du massif filtrant en gravier calibré (1-3 mm).	ml		
304	Fourniture et mise en place d'un bouchon d'argile.	U		
305	Nettoyage et développement à l'air lift et désinfection du forage neuf.	U		
306	Essai de pompage par paliers type CIEH.	U		
	Lot 400 : Superstructure.			
401	Réalisation d'un socle pour la pose de la pompe.	U		
402	Construction de la dalle de propreté et d'un chenal d'évacuation des eaux usées, cimentation et pose tête de forage, remblai.	U		
403	Construction d'une clôture peinte autour du point d'eau, et toutes autres sujétions (dimensions 4m x 4m x 1m).	U		
404	Construction du puits perdu.	U		
	Lot 500 : Moyen d'exhaure.			
501	P+P pompe à motricité humaine PMH y compris toutes sujétions.	U		
502	Caisse à outils et pièces de rechange.	U		
	Lot 600 : Analyse des eaux et équipements des bénéficiaires.			
601	Désinfection du forage à l'hypochlorite de calcium	U		
602	Analyse physico-chimique et bactériologique de l'eau.	U		
603	Labellisation de l'ouvrage	U		
604	Formation du Comité de gestion	U		
605	Formation d'artisan réparateur	U		
606	Élaboration du dossier technique	U		

REPUBLIQUE DU CAMEROUN
Paix – Travail - Patrie

REPUBLIC OF CAMEROON
Peace – Work - Fatherland

MINISTERE DE L'EAU ET DE L'ENERGIE
MINISTRY OF WATER RESOURCES AND ENERGY

Commission Interne de Passation des Marchés
(CMPM)/MINEE

APPEL D'OFFRES NATIONAL OUVERT

N° _____ /AONO/MINEE/CIPM/19 _____
POUR LA REALISATION DE TREIZE (13) FORAGES EQUIPES DE POMPES A
MOTRICITE HUMAINE DANS CERTAINES LOCALITES DES REGIONS DU
CENTRE, DU SUD, DE L'EST ET DE L'OUEST

« INTERVENTION D'URGENCE »

Financement : Budget d'Investissement Public (BIP), exercice 2019

Imputation : 5332 03 330001 2246
Intervention d'Urgence en Eau du MINEE

DOSSIER D'APPEL D'OFFRES

PIÈCE N° 7 : CADRE DU DEVIS QUANTITATIF ET ESTIMATIF
(CDQE)

DEVIS QUANTITATIF ET ESTIMATIF

N°	Désignation	U	Qté	Prix Unitaire	Prix Total
	Lot 100 : Implantation.				
101	Amenée et repli de matériels, pose panneau de chantier.	FF	1		
102	Études géophysiques pour implantation du forage.	U	1		
	Sous total.				
	Lot 200 : Travaux de Foration				
201	Foration des terrains d'altération en diamètre 12"5/14	ml	25		
202	Foration du socle au marteau fond de trou.	MI	35		
203	Pose et arrachage de tubages provisoire en PVC plein diamètre 178-195 mm.	MI	25		
	Sous total.				
	Lot 300 : Équipement-Développement.				
301	Fourniture et pose tube PVC plein 110-125mm.	MI	43		
302	Fourniture et pose PVC muni de crépine 110-125mm	ml	17		
303	Fourniture et mise en place massif filtrant en gravier calibré (1-3 mm).	MI	25		
304	Fourniture et mise en place d'un bouchon d'argile.	U	1		
305	Nettoyage et développement à l'air lift et désinfection du forage neuf.	U	1		
306	Essai de pompage par paliers type CIEH.	U	1		
	Sous total.				
	Lot 400 : Superstructure.				
401	Réalisation d'un socle pour la pose de la pompe.	U	1		
402	Construction de la dalle de propreté et d'un chenal d'évacuation des eaux usées, cimentation et pose tête de forage, remblai.	U	1		
403	Construction d'une clôture peinte autour du point d'eau, et toutes autres sujétions (dimensions 3.5 m x 3.5m x 1m).	u	1		
404	Construction du puits perdu.	U	1		
	Sous total.				
	Lot 500 : Moyen d'exhaure.				
501	F+P pompe à motricité humaine PMH y compris toutes sujétions.	U	1		
502	F de Caisse à outils et pièces de rechange.	U	1		
	Lot 600 : Analyse des eaux et équipements des bénéficiaires.				

601	Désinfection du forage à l'hypochlorite de calcium	U	1		
602	Analyse physico-chimique et bactériologique de l'eau.	U	1		
603	Labellisation de l'ouvrage	U	1		
604	Formation du Comité de gestion	U	1		
605	Formation de l'artisan réparateur	U	1		
606	Élaboration du dossier technique	U	1		
	Sous total.				
	Total Hors Taxes pour un (01) forage.				
	Total Hors taxes pour treize (13) Forages				
	TVA 19.25%				
	IR 2.2%				
	Total toutes taxes comprises.				
	NAP= HT - IR				

Arrêté le présent devis à la somme de :

REPUBLIQUE DU CAMEROUN

Paix – Travail - Patrie

REPUBLIC OF CAMEROON

Peace – Work - Fatherland

MINISTERE DE L'EAU ET DE L'ENERGIE
MINISTRY OF WATER RESOURCES AND ENERGY

**Commission Interne de Passation des Marchés
(CIPM)/MINEE**

APPEL D'OFFRES NATIONAL OUVERT

N° _____ /AONO/MINEE/CMPM/19 _____
POUR LA REALISATION DE TREIZE (13) FORAGES EQUIPES DE POMPES A
MOTRICITE HUMAINE DANS CERTAINES LOCALITES DES REGIONS DU
CENTRE, DU SUD, DE L'EST ET DE L'OUEST.

« INTERVENTION D'URGENCE »

Financement : Budget d'Investissement Public (BIP), exercice 2019

Imputation : 5332 03 330001 2246

Intervention d'Urgence en Eau du MINEE

DOSSIER D'APPEL D'OFFRES

PIÈCE N° 8 : CADRE DU SOUS-DÉTAIL DES PRIX

Sous - détail des prix pour la réalisation des travaux de construction de pour la réalisation des travaux de construction de treize (13) forages équipés de pompes a motricité humaine dans certaines localités des régions du Centre, du Sud, de l'Est et de l'Ouest.

DÉSIGNATION :				
N°	Rendement journalier	Quantité totale	Unité	Durée totale
MAIN D'ŒUVRE			m ²	
		Salaire journalier	Jours facturés	Montant
	Conducteur des travaux			
	Chef chantier			
	Ouvriers qualifiés			
	Manceuvres			
	TOTAL A			
MATÉRIEL ET ENGIN	TYPE	Taux journalier	jours facturés	Montant
	Matériel de terrassement			
TOTAL B				
MATÉRIAUX ET DIVERS	TYPE	Prix unitaire	Consommation	Montant
TOTAL C				
D	TOTAL COÛTS DIRECTS A-B+C			
F	Frais généraux de siège (%)			
F	Frais généraux de chantier (%)			
G	COÛT DE REVIENT			
H	Risques + Bénéfices (%)			
	PRIX DE VENTE TOTAL			
P	HORS TAXE			

REPUBLIQUE DU CAMEROUN
Paix – Travail – Patrie

REPUBLIC OF CAMEROON
Peace – Work – Fatherland

MINISTRE DE L'EAU ET DE L'ENERGIE
MINISTRY OF WATER RESOURCES AND ENERGY

**Commission Interne de Passation des Marchés
(CIPM)/MINEE**

APPEL D'OFFRES NATIONAL OUVERT

N° _____ /AONO/MINEE/CIPM/19 _____
POUR LA REALISATION DE TREIZE (13) FORAGES EQUIPES DE POMPES A
MOTRICITE HUMAINE DANS CERTAINES LOCALITES DES REGIONS DU
CENTRE, DU SUD, DE L'EST ET DE L'OUEST.

« INTERVENTION D'URGENCE »

Financement : Budget d'Investissement Public (BIP), exercice 2019

Imputation : 5332 03 330001 2246
Intervention d'Urgence en Eau du MINEE

DOSSIER D'APPEL D'OFFRES

PIÈCE N°9 : MODELE DE MARCHE

MINISTERE DE L'EAU ET DE L'ENERGIE
MINISTRY OF WATER RESOURCES AND ENERGY

MARCHE N° _____ /M/MINEE/CIPM/19 du _____ passé après Appel
d'Offres National Ouvert N° _____ /AONO/MINEE/CIPM/19 pour la réalisation de treize
(13) forages équipés de pompes à motricité humaine dans certaines localités des régions du
Centre, du Sud, de l'Est et de l'Ouest « Intervention d'Urgence»

TITULAIRE DU MARCHE N°: [indiquer le titulaire et son adresse complète]

B.P: _____ à _____, Tel _____ Fax : _____

N° R.C : _____ A à _____

N° Contribuable : _____

OBJET DU MARCHE:

LIEU D'EXÉCUTION: [A indiquer]

MONTANTS EN FCFA :

	<i>En chiffres</i>	<i>En lettres</i>
TTC		
HTVA		
T.V.A. (19.25 %)		
AIR (2,2)		
Net à mandater		

DÉLAI DE LIVRAISON : quatre (04) mois

FINANCEMENT : BIP 2019

IMPUTATION : 5332 03 330001 2246

Intervention d'Urgence en Eau du MINEE

SOUSCRIT, LE _____

SIGNÉ, LE _____

NOTIFIÉ, LE _____

ENREGISTRÉ, LE _____

Entre :

La République du Cameroun, représentée par le **Ministre de l'Eau et de l'Energie.**

Ci-après dénommé, «Le Maître d'Ouvrage»

D'une part,

Et

La société .

B.P: _____ à _____ Tel _____ Fax : _____

N° R.C : _____ A à _____

N° Contribuable : _____

Représentée par en sa qualité de

Ci-après dénommée, «Entrepreneur»

D'autre part,

Il a été convenu et arrêté ce qui suit :

Sommaire

TITRE I : CAHIER DES CLAUSES ADMINISTRATIVES PARTICULIERES (CCAP)

TITRE II : CAHIER DES CLAUSES TECHNIQUES PARTICULIERES (CCTP)

TITRE III : CAHIER DES CLAUSES ADMINISTRATIVES GENERALES APPLICABLES AUX
MARCHES PUBLICS DE TRAVAUX (CCAG);

TITRE IV : BORDEREAU DES PRIX

TITRE V : DEVIS ESTIMATIF ET QUANTITATIF

Page _____ et dernière du Marché N° _____ /M/MINEE/CIPM/19 passée après Appel
d'Offres National Ouvert N° _____ /AONO/MINEE/CMPM/19 pour la réalisation de treize
(13) forages équipés de pompes à motricité humaine dans certaines localités des régions du
Centre, du Sud, de l'Est et de l'Ouest. « Intervention d'Urgence ».

Montant du Marché : *[A rappeler en Francs CFA, toutes taxes comprises en chiffres et en lettres]*

Délai de livraison : quatre mois (04) mois

Lu et accepté par le Co contractant

Yaoundé le

**Signé par : Le Ministre de l'Eau et de l'Énergie,
(Maître d'Ouvrage)**

Yaoundé le

Enregistrement

REPUBLIQUE DU CAMEROUN

Paix – Travail - Patrie

REPUBLIC OF CAMEROON

Peace – Work - Fatherland

MINISTERE DE L'EAU ET DE L'ENERGIE
MINISTRY OF WATER RESOURCES AND ENERGY

**Commission Interne de Passation des Marchés
(CIPM)/MINEE**

APPEL D'OFFRES NATIONAL OUVERT

N° _____ /AONO/MINEE/CIPM/19 _____
POUR LA REALISATION DE TREIZE (13) FORAGES EQUIPES DE POMPES A
MOTRICITE HUMAINE DANS CERTAINES LOCALITES DES REGIONS DU
CENTRE, DU SUD, DE L'EST ET DE L'OUEST.

« INTERVENTION D'URGENCE »

Financement : Budget d'Investissement Public (BIP), exercice 2019

Imputation : 5332 03 330001 2246

Intervention d'Urgence en Eau du MINEE

DOSSIER D'APPEL D'OFFRES

PIECE N°10 : FORMULAIRES ET MODELES

Sommaire

Annexe n° 1 : Modèle de soumission	78
Annexe n° 2 : Modèle de caution de soumission.....	79
Annexe n° 3 : Modèle de cautionnement définitif.....	80
Annexe n° 4 : Modèle de caution de retenue de garantie.....	81
Annexe n° 6 : Cadre du planning.....	82

Annexe n° 1 : Modèle de soumission

Je,

soussigné

.....[indiquer le nom et la qualité du signataire]

représentant la société, l'entreprise ou le groupement(8)

.....dont le siège social est à.... inscrite au registre du commerce de sous le n°

Après avoir pris connaissance de toutes les pièces figurant ou mentionnées au dossier d'Appel

D'Offres y compris l'(es) additif(s), [rappeler le numéro et l'objet de l'Appel d'Offres]:

- Après m'être personnellement rendu compte de la situation des lieux et avoir apprécié à mon point de vue et sous ma responsabilité, la nature et la difficulté des travaux à effectuer.

- Remets, revêtus de ma signature, le bordereau des prix unitaires ainsi que le devis estimatif établis conformément aux cadres figurant dans le dossier d'appel d'offres.

- Me soumetts et m'engage à exécuter les travaux conformément au dossier d'Appel d'Offres, moyennant les prix que j'ai établi moi-même pour chaque nature d'ouvrage, lesquels prix font ressortir le montant de l'offre à

[en chiffres et en lettres] francs Cfa Hors TVA, et à..... Francs CFA Toutes

Taxes Comprises. [en chiffres et en lettres]

- M'engage à exécuter les travaux dans un délai de mois

- M'engage en outre à maintenir mon offre dans le délai jours [indiquer la durée de validité,

en principe 90 jours pour les AON et 120 jours pour les AOI] à compter de la date limite de remise des offres.

- Les rabais et les modalités d'application desdits rabais sont les suivants (en cas de possibilité d'attribution de plusieurs lots):

Le Maître d'Ouvrage se libérera des sommes dues par lui au titre du présent Marché en faisant donner crédit au compte n° ouvert au nom deauprès de la banque

..... Agence de

Avant signature du Marché, la présente soumission acceptée par vous vaudra engagement entre nous.

Fait à le

Signature de

en qualité de

dûment autorisé à signer les soumissions pour et au nom de(9)

Annexe n° 2 : Modèle de caution de soumission

Adressée à [indiquer le Maître d'Ouvrage et son adresse], « le Maître d'Ouvrage »

Attendu que l'entreprise , ci-dessous désignée « le soumissionnaire », a soumis son offre en date du pour [rappeler l'objet de l'Appel d'Offres], ci-dessous désignée

« l'offre », et pour laquelle il doit joindre un cautionnement provisoire équivalant à [indiquer le montant]francs CFA,

Nous [nom et adresse de la banque], représentée par [noms des

signataires], ci-dessous désignée « la banque », déclarons garantir le paiement au Maître d'Ouvrage de la somme maximale de [indiquer le montant] Francs CFA, que la banque s'engage à régler intégralement au Maître d'Ouvrage, s'obligeant elle-même, ses successeurs et assignataires.

Les conditions de cette obligation sont les suivantes :

Si le soumissionnaire retire l'offre pendant la période de validité spécifiée par lui sur l'acte de soumission ;

ou

Si le soumissionnaire, s'étant vu notifier l'attribution du Marché par le Maître d'Ouvrage pendant la période de validité :

- manque à signer ou refuse de signer le Marché, alors qu'il est requis de le faire ;
- manque à fournir ou refuse de fournir le cautionnement définitif du Marché (cautionnement définitif), comme prévu dans celui-ci.

nous nous engageons à payer au Maître d'Ouvrage un montant allant jusqu'au maximum de la somme stipulée ci-dessus, dès réception de sa première demande écrite, sans que le Maître d'Ouvrage soit tenu de justifier sa demande, étant entendu toutefois que dans sa demande le Maître d'Ouvrage notera que le montant qu'il réclame lui est dû parce que l'une ou l'autre des conditions ci-dessus, ou toutes les deux, sont remplies, et qu'il spécifiera quelle(s) condition(s) a (ont) joué.

La présente caution entre en vigueur dès sa signature et dès la date limite fixée par le Maître d'Ouvrage pour la remise des offres. Elle demeurera valable jusqu'au trentième jour inclus suivant la fin du délai de validité des offres. Toute demande du Maître d'Ouvrage tendant à la faire jouer devra parvenir à la banque, par lettre recommandée avec accusé de réception, avant la fin de cette période de validité.

La présente caution est soumise pour son interprétation et son exécution au droit camerounais. Les tribunaux du Cameroun seront seuls compétents pour statuer sur tout ce qui concerne le présent engagement et ses suites.

Signé et authentifié par la banque

à , le

[signature de la banque]

Annexe n° 3 : Modèle de cautionnement définitif

Banque : Référence de la Caution : N°

Adressée à [indiquer le Maître d'Ouvrage et son adresse] Cameroun, ci-dessous désigné « le Maître d'Ouvrage »

Attendu que [nom et adresse de l'entreprise], ci-dessous désigné « l'entrepreneur », s'est engagé, en exécution du Marché désigné « le Marché », à réaliser [indiquer la nature des travaux]

Attendu qu'il est stipulé dans le Marché que l'entrepreneur remettra au Maître d'Ouvrage un cautionnement définitif, d'un montant égal à [indiquer le pourcentage compris entre 2 et 5 %] du montant de la tranche du Marché correspondante, comme garantie de l'exécution de ses obligations de bonne fin conformément aux conditions du Marché. Attendu que nous avons convenu de donner à l'entrepreneur ce cautionnement,

Nous,

..... [nom et adresse de banque],
représentée

par

..... [noms des signataires],

ci-dessous désignée « la banque », nous engageons à payer au Maître d'Ouvrage, dans un délai maximum de huit (08) semaines, sur simple demande écrite de celui-ci déclarant que l'entrepreneur n'a pas satisfait à ses engagements contractuels au titre du Marché, sans pouvoir différer le paiement ni soulever de contestation pour quelque motif que ce soit, toute somme jusqu'à concurrence de la somme de [en chiffres et en lettres].

Nous convenons qu'aucun changement ou additif ou aucune autre modification au Marché ne nous libérera d'une obligation quelconque nous incombant en vertu du présent cautionnement définitif et nous dérogeons par la présente à la notification de toute modification, additif ou changement.

Le présent cautionnement définitif entre en vigueur dès sa signature et dès notification à l'entrepreneur, par le Maître d'Ouvrage, de l'approbation du Marché. Elle sera libérée dans un délai de [indiquer le délai] à compter de la date de réception provisoire des travaux.

Après cette date, la caution deviendra sans objet et devra nous être retournée sans demande expresse de notre part.

Toute demande de paiement formulée par le Maître d'Ouvrage au titre de la présente garantie devra être faite par lettre recommandée avec accusé de réception, parvenue à la banque pendant la période de validité du présent engagement.

Le présent cautionnement définitif est soumis pour son interprétation et son exécution au droit camerounais.

Les tribunaux camerounais seront seuls compétents pour statuer sur tout ce qui concerne le présent engagement et ses suites.

Signé et authentifié par la banque

à le

[signature de la banque]

Annexe n° 4 : Modèle de caution de retenue de garantie

Banque :

Référence de la Caution : N°

Adressée [indiquer le Maître d'Ouvrage]

[Adresse du Maître d'Ouvrage]

ci-dessous désigné « le Maître d'Ouvrage »

Attendu que [nom et adresse de l'entreprise],

ci-dessous désigné « l'entrepreneur », s'est engagé, en exécution du Marché, à réaliser les travaux de [indiquer l'objet des travaux]

Attendu qu'il est stipulé dans le Marché que la retenue de garantie fixée à [pourcentage inférieur à 10% à préciser] du montant du Marché peut être remplacée par une caution solidaire, Attendu que nous avons convenu de donner à l'entrepreneur cette caution,

Nous,

..... [nom et adresse de banque], représentée par

..... [noms des signataires], et ci-dessous désignée « la banque », Dès lors, nous affirmons par les présentes que nous nous portons garants et responsables à l'égard du Maître d'Ouvrage, au nom de l'entrepreneur, pour un montant maximum de

[en chiffres et en lettres], correspondant à [pourcentage inférieur à 10% à préciser] du montant du Marché (10).

Et nous nous engageons à payer au Maître d'Ouvrage, dans un délai maximum de huit (08) semaines, sur simple demande écrite de celui-ci déclarant que l'entrepreneur n'a pas satisfait à ses engagements contractuels ou qu'il se trouve débiteur du Maître d'Ouvrage au titre du Marché modifié le cas échéant par ses avenants, sans pouvoir différer le paiement ni soulever de contestation pour quelque motif que ce soit, toute (s) somme (s) dans les limites du montant égal à [pourcentage inférieur à 10% à préciser] du montant cumulé des travaux figurant dans le décompte définitif, sans que le Maître d'Ouvrage ait à prouver ou à donner les raisons ni le motif de sa demande du montant de la somme indiquée ci-dessus.

Nous convenons qu'aucun changement ou additif ou aucune autre modification au Marché ne nous libérera d'une obligation quelconque nous incombant en vertu de la présente garantie et nous dérogeons par la présente à la notification de toute modification, additif ou changement.

La présente garantie entre en vigueur dès sa signature. Elle sera libérée dans un délai de trente (30) jours à compter de la date de réception définitive des travaux, et sur mainlevée délivrée par le Maître d'Ouvrage.

Toute demande de paiement formulée par le Maître d'Ouvrage au titre de la présente garantie devra être faite par lettre recommandée avec accusé de réception, parvenue à la banque pendant la période de validité du présent engagement.

La présente caution est soumise pour son interprétation et son exécution au droit camerounais. Les tribunaux camerounais seront seuls compétents pour statuer sur tout ce qui concerne le présent engagement et ses suites.

Signé et authentifié par la banque

à le

[signature de la banque]

Annexe n° 5 : Cadre du planning

Note sur la présentation des plannings

Les quantités, les rendements journaliers, la durée d'exécution des travaux et les ralentissements voire les interruptions dues devront ressortir clairement des plannings.

Le planning financier qui découle du planning des travaux devra indiquer mois par mois, les montants prévisionnels des décomptes de travaux par poste et cumulés, en tenant compte de l'incidence des saisons de pluies, pour la solution de base et éventuellement la solution variante.

REPUBLIQUE DU CAMEROUN
Paix – Travail - Patrie

REPUBLIC OF CAMEROON
Peace – Work - Fatherland

MINISTERE DE L'EAU ET DE L'ENERGIE
MINISTRY OF WATER RESOURCES AND ENERGY

**Commission Interne de Passation des Marchés
(CIPM)/MINEE**

APPEL D'OFFRES NATIONAL OUVERT

N° _____ /AONO/MINEE/CIPM/19 _____
POUR LA REALISATION DE TREIZE (13) FORAGES EQUIPES DE POMPES A
MOTRICITE HUMAINE DANS CERTAINES LOCALITES DES REGIONS DU
CENTRE, DU SUD, DE L'EST ET DE L'OUEST

« INTERVENTION D'URGENCE »

Financement : Budget d'Investissement Public (BIP), exercice 2019
Imputation : 5332 03 330001 2246
Intervention d'Urgence en Eau du MINEE

DOSSIER D'APPEL D'OFFRES

PIÈCE N°11 : GRILLE D'EVALUATION

1- Critères éliminatoires:

1. Absence d'une pièce du dossier administratif
2. non-conformité d'une pièce du dossier administratif après un délai de 48 heures ;
3. Fausse déclaration, pièces scannées ou falsifiées ;
4. Note technique inférieure à 70% de oui ;
5. Capacité financière inférieure à 20% du montant de la soumission ;
6. Absence de déclaration sur l'honneur de non-exécution d'un Marché antérieur au cours des trois dernières années ;
7. Offres technique et Financière incomplètes

2. Evaluation des Offres Techniques

L'offre technique contenue dans l'enveloppe B sera évaluée suivant le système binaire (oui/non) sur la base des critères suivants :

L'offre technique contenue dans l'enveloppe B sera évaluée suivant le système binaire (oui/non) sur la base des critères suivants :

*Références de l'entreprise

Pour le Chiffre d'Affaire, la notation sera la suivante :

N°			
1	Capacité financière à hauteur de 20% du montant de la soumission	oui	non
2	Chiffre d'affaires annuel sur les trois dernières années \geq 50 000 000 F CFA TTC	oui	non

Expérience dans le domaine de l'hydraulique

N°			
3	Au moins trois projets dans le domaine de l'hydraulique réalisé au cours des trois dernières années (2016, 2017 et 2018) + Première et dernière pages du contrat d'un marché d'AEP + Procès-verbal de réception provisoire ou définitive	oui	non

Équipement

4	Kit d'analyse des eaux In Situ	oui	non
5	Véhicule de liaison pick-up 4x4 ou station wagon	oui	non
6	atelier de forage	oui	non
7	Poste de soudure	oui	non
8	Matériel de maçonnerie (brouettes, pelles, matériel de ferrailage (cisailles, griffes, tenaille ; etc.)) Matériel de menuiserie et de charpente (Scies, marteaux, serre joints, etc.), matériel de plomberie sanitaire (filière, clé à griffe, étau ; etc...) et autres sujétions)	oui	non
9	Groupe électrogène	oui	non
10	Compresseur à air de 25 bars	oui	non
11	Pompe électrique	oui	non
12	Chronomètres	oui	non
13	Sondeuse électrique	oui	non
15	Sonde mixte	oui	non

L'Entreprise doit fournir tous les documents prouvant que les équipements cités sont sa propriété ou en location: **Factures – Certificat d'immatriculation – Attestation d'assurance.**

: Personnel technique

16	Conducteur des travaux	- un Ingénieur des Travaux de Génie Rural ou Civil, ou justifiant de trois (03) ans au moins d'expérience et Inscrit à l'Ordre du génie Rural ou Civil ; - Technicien supérieur de Génie Civil ou Technicien Supérieur de Génie rural doté de cinq (5) ans d'expérience pour les travaux similaires.	Joindre pour chacun, un CV signé et daté, ainsi qu'une copie certifiée conforme du diplôme et une attestation de disponibilité. Pour l'Ingénieur, y ajouter une attestation d'inscription à l'ordre des Ingénieurs du Génie Civil /Génie Rural pour ceux qui sont éligible	oui	Non
17	Chef de Chantier	Technicien Supérieur de Génie Rural doté de deux (02) ans d'expérience pour les travaux similaires.	Joindre pour chacun, un CV signé et daté, ainsi qu'une copie certifiée conforme du diplôme et une attestation de disponibilité.	oui	Non

- Visite de site

18	Attestation de visite des lieux signée sur l'honneur	Oui	non
19	Rapport de visite du site avec photo illustrative du site à aménager	Oui	Non

-Méthodologie

20	Résumé succinct de l'analyse du projet et des techniques de mises en œuvre des ouvrages.	oui	non
21	Organisation du travail en équipe ou en ateliers	oui	Non
22	Contrôle de qualité (Organisation du contrôle de qualité interne)	oui	non
23	Dispositions prévues pour la Protection de l'environnement	oui	non
24	Mesures d'hygiène et de sécurité	oui	non
25	Utilisation de la main d'œuvre locale (HIMO)	oui	non
26	Origine des matériaux	oui	Non

-Planning d'exécution

	<i>Délai d'exécution</i>		
27	Planning conforme aux délais	oui	non
28	Chronogramme détaillé des activités	oui	non

-Présentation

29	Pièces classés dans l'ordre annoncé par le sommaire	oui	non
30	Intercalaires couleurs (avec sommaire de la partie)	oui	non
31	Photocopie des pièces lisibles	oui	non

REPUBLIQUE DU CAMEROUN
Paix – Travail - Patrie

REPUBLIC OF CAMEROON
Peace – Work - Fatherland

MINISTERE DE L'EAU ET DE L'ENERGIE
MINISTRY OF WATER RESOURCES AND ENERGY

Commission Interne de Passation des Marchés
(CIPM)/MINEE

APPEL D'OFFRES NATIONAL OUVERT

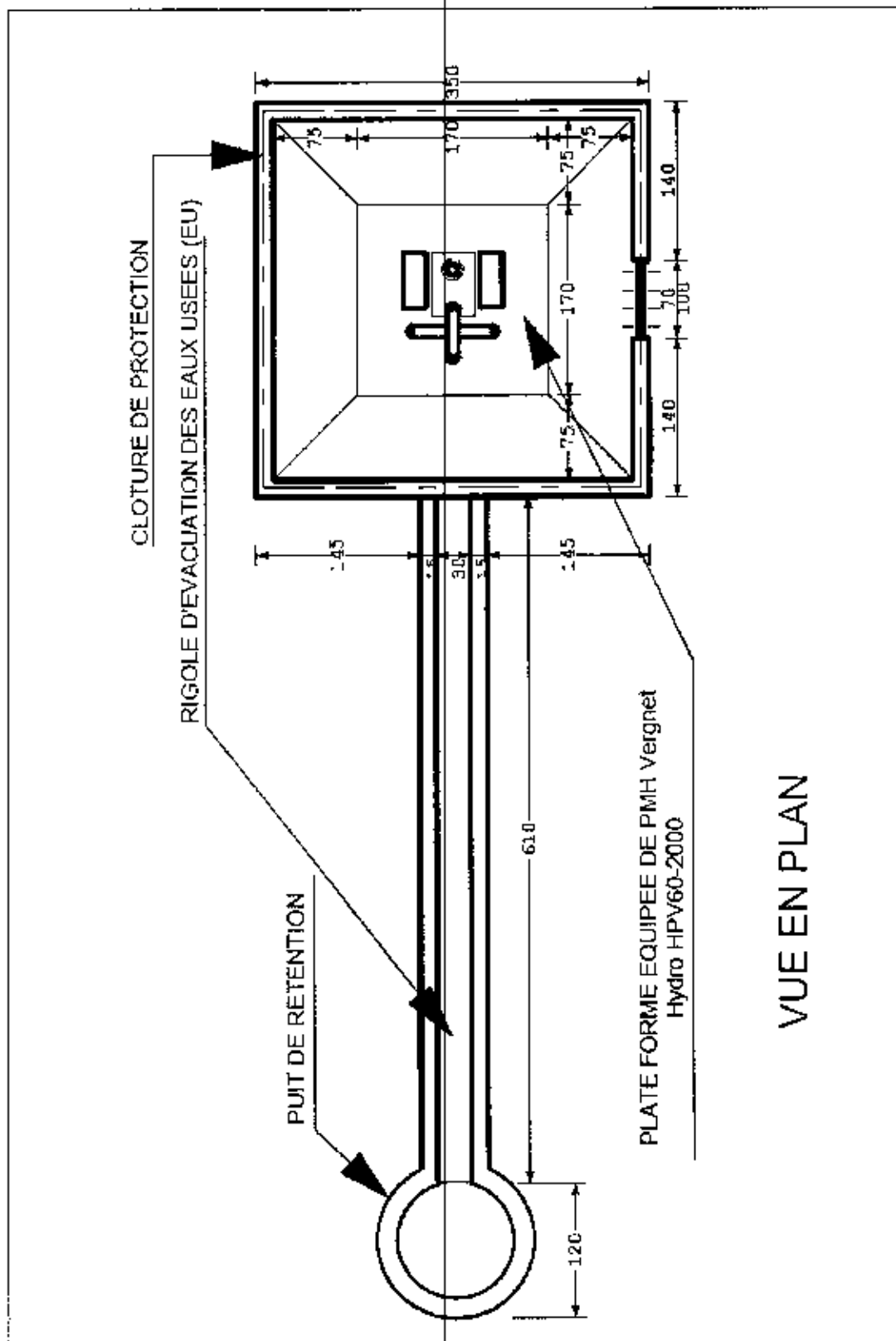
N° _____/AONO/MINEE/CIPM/19 _____
POUR LA REALISATION DE TREIZE (13) FORAGES EQUIPES DE POMPES A
MOTRICITE HUMAINE DANS CERTAINES LOCALITES DES REGIONS DU
CENTRE, DU SUD, DE L'EST ET DE L'OUEST.

« INTERVENTION D'URGENCE »

Financement : Budget d'Investissement Public (BIP), exercice 2019
Imputation : 5332 03 330001 2246
Intervention d'Urgence en Eau du MINEE

DOSSIER D'APPEL D'OFFRES

PIECE N°12 : PLANS



REPUBLIQUE DU CAMEROUN
Paix – Travail - Patrie

REPUBLIC OF CAMEROON
Peace – Work - Fatherland

MINISTERE DE L'EAU ET DE L'ENERGIE
MINISTRY OF WATER RESOURCES AND ENERGY

**Commission Interne de Passation des Marchés
(CIPM)/MINEE**

N° _____ /AONO/MINEE/CIPM/19 _____
POUR LA REALISATION DE TREIZE (13) FORAGES EQUIPES DE
POMPES A MOTRICITE HUMAINE DANS CERTAINES LOCALITES DES
REGIONS DU CENTRE, DU SUD, DE L'EST ET DE L'OUEST

« INTERVENTION D'URGENCE »

Financement : Budget d'Investissement Public (BIP), exercice 2019
Imputation : 5332 03 330001 2246
Intervention d'Urgence en Eau du MINEE

**PIECE N°13 : LISTE DES ETABLISSEMENTS BANCAIRES
DE 1ER ORDRE AUTORISES A EMETTRE LES CAUTIONS**

La liste des établissements bancaires et organismes financiers ci-dessous, agréés par la COBAC et publiés par le Ministère chargé des Finances sont autorisés à émettre des cautions dans le cadre du présent appel d'offres. Aucun autre établissement ne sera admis dans ce cadre.

N° d'ordre	BANQUES
01	Afriland first Bank (FIRST BANK), B.P : 11834, Yaoundé
02	Banque Atlantique Cameroun (BACAM), B.P: 2933, Douala
03	Banque Gabonaise pour le Financement International (BGFIBANK), B.P : 600, Douala
04	Banque Internationale du Cameroun pour l'Epargne et le Crédit (BICEC) B.P : 1925, Douala
05	Bank of Africa Cameroun (BOA Cameroun) B.P : 4593 Douala
06	City Bank Cameroon (CITI-GROUP) B.P : 4571, Douala
07	Commercial Bank of Cameroon (CBC) B.P : 4004, Douala
08	Ecobank Cameroon (ECOBANK) B.P : 582, Douala
09	National Financial Credit Bank (NFC-Bank) B.P : 6578, Yaoundé
10	Société Commerciale de Banque du Cameroun (SCB-Cameroun) B.P : 300, Douala
11	Société Générale Cameroun (SGC) B.P : 4042, Douala
12	Standard Chartered Bank Cameroun (SCBC) B.P : 1784, Douala
13	Union Bank of Cameroon PLC (UBC) B.P : 15 569, Douala
14	United Bank for Africa (UBA) B.P : 2 038, Douala
15	Banque Camerounaise des Petites et Moyennes Entreprises (BC-PME) B.P : 12962, Yaoundé
16	Crédit Communautaire d'Afrique CCA B.P. :

COMPAGNIES D'ASSURANCES :

16	Activa Assurance, B.P: 12970, Douala
17	Assurance et Réassurance Africaine (AREA) S.A, B.P : 18404, Douala
18	Chanas Assurance, B.P : 109, Douala
19	PRO ASSUR S.A, B.P: 6650, Douala
20	Zenithe Insurance, B.P : 1130, Yaoundé /-
21	Bénéficial Général Insurance S.A B.P: 2328 Douala
22	CPA S.A B.P: 54 Douala
23	NSIA Assurances S.A B.P: 2756 Douala
24	SAAR S.A B.P:1011 Douala
25	SAHAM Assurances S.A B.P: 11315 Douala
26	Atlantique Assurances S.A B.P: 2933 Douala